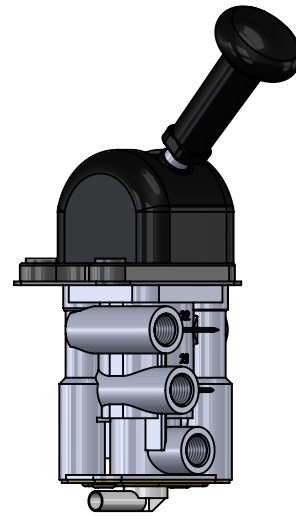
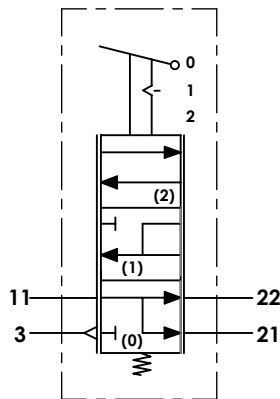


**A Technical sheet / Datos técnicos:**

Part number adaptable to / Referencia adaptable a	9617222660
Operating pressure / Presión de trabajo	max. 10 bar
Actuation angle / Ángulo de accionamiento	73°
Permissible medium / Medio de funcionamiento	Air / Aire
Operating temperature range / Rango de temperatura	-40°C to / a +80°C
Weight / Peso	1100 gr

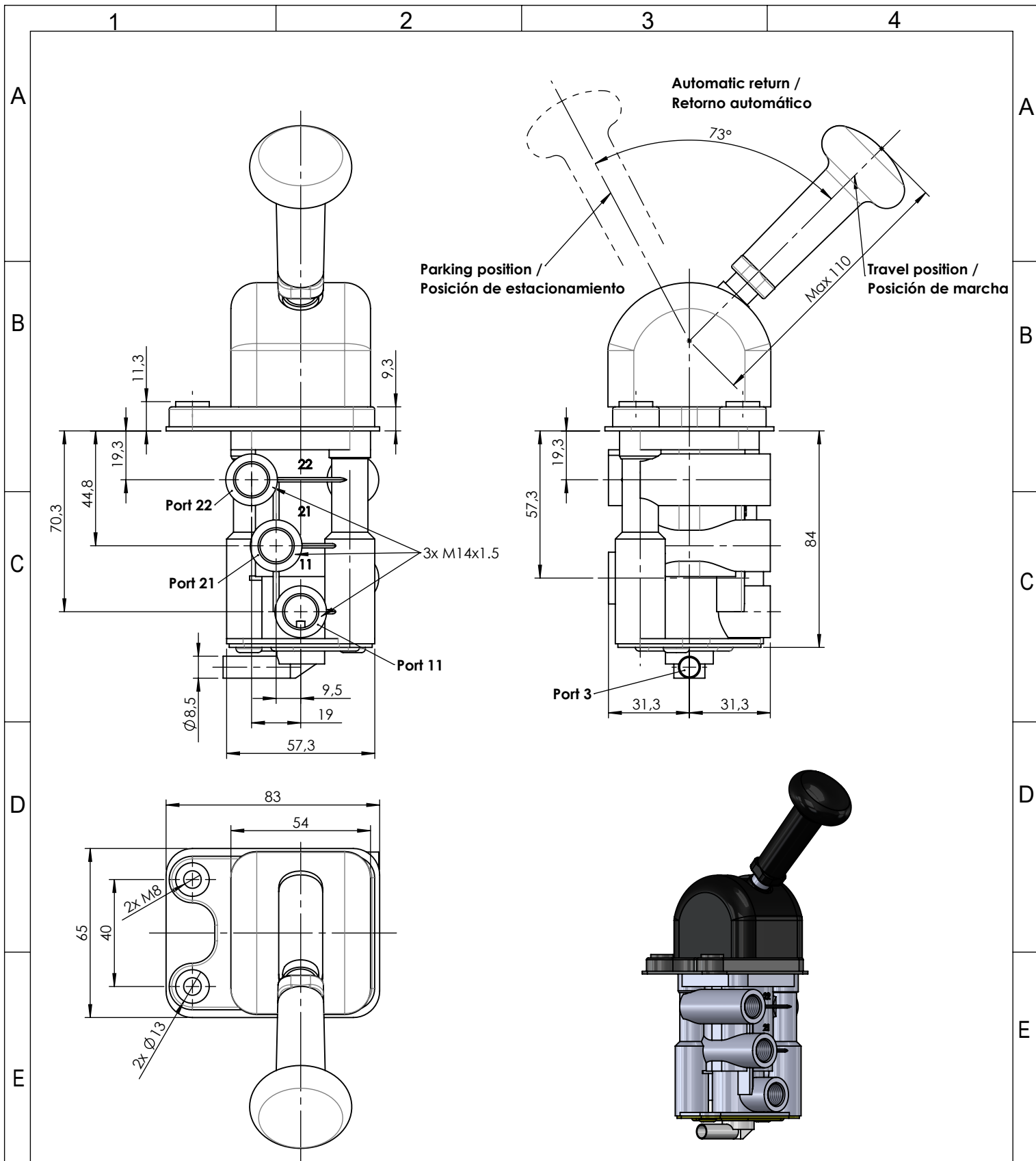


Port / Conexión	Function / Función	Thread / Rosca
11	Supply / Alimentación	M14x1.5
21	Delivery to relay valve / Salida a válvula relé	M14x1.5
22	Delivery to trailer control valve / Salida a válvula control remolque	M14x1.5
3	Exhaust / Escape	-

**Purpose / Propósito:** Parking braking actuation due to pressure release of spring brakes actuators. / Accionamiento del freno de estacionamiento gracias al alivio de la presión en las cámaras de muelle de los actuadores de freno.

**Installation requirements / Requisitos para la instalación:** The valve is fastened using two screws M8. / La válvula es fijada usando dos tornillos M8.

F	Modification	4				Drawn	
		3				28/08/13 C.A.	
		2				Checked	
		1				28/08/13 A.L.	
		nº	Modified	Date	Reason	General Tolerance	
Comments					-	Part name	Hand brake valve
					Material	ID. Reference	2224426
					-	Scale: -	
					-	Review: 0	



F	Modification	4				Drawn		F
		3				28/08/13 C.A.		
		2				Checked		
		1				28/08/13 A.L.		
		nº	Modified	Date	Reason	General Tolerance		
Comments					ISO 2768 c-K	Part name	Hand brake valve	
					Material	ID. Reference	2224426	
						Scale: 1/2		Sheet 2/2
						Review: 0		