

1

2

3

4

A

Technical sheet / Datos técnicos:

A

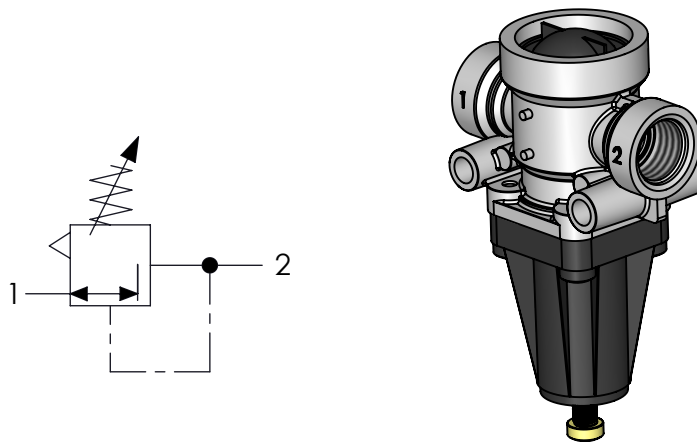
Part number adaptable to / Referencia adaptable a	4750103020
Operating pressure / Presión de trabajo	max. 20 bar
Nominal supply diameter / Diámetro nominal de alimentación	Ø10 mm
Nominal exhaust diameter / diámetro nominal de escape	Ø4 mm
Outlet pressure (at a supply pressure of 7.5 bar) / Presión entregada (a una presión de alimentación de 7.5 bar)	5.3 bar
Permissible medium / Medio de funcionamiento	Air / Aire
Operating temperature range / Rango de temperatura	-40°C to / a +80°C
Weight / Peso	360 gr

B

B

C

C



D

D

Port / Conexión	Function / Función	Thread / Rosca
1	Supply / Alimentación	M22x1.5 VOSS
2	Delivery / Salida	M22x1.5 VOSS
3	Exhaust / Escape	-

Purpose / Propósito: To keep a constant and limited outlet pressure. / Mantener una presión de salida constante y limitada.

Installation requirements / Requisitos para la instalación: To install the valve with the exhaust port facing downwards. The valve must be installed using two screws M8. / Instalar la válvula con el escape orientado hacia abajo. La válvula debe ser instalada utilizando dos tornillos M8.

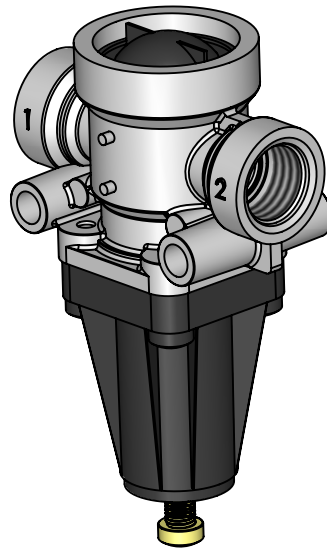
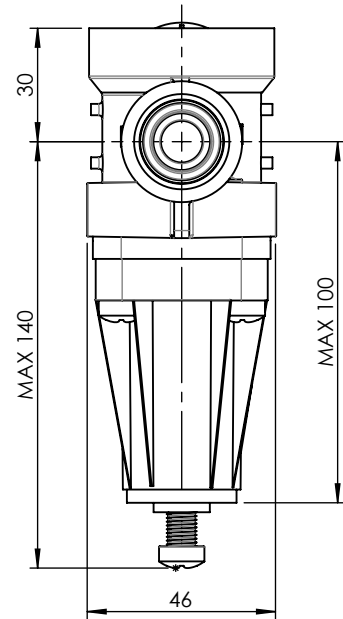
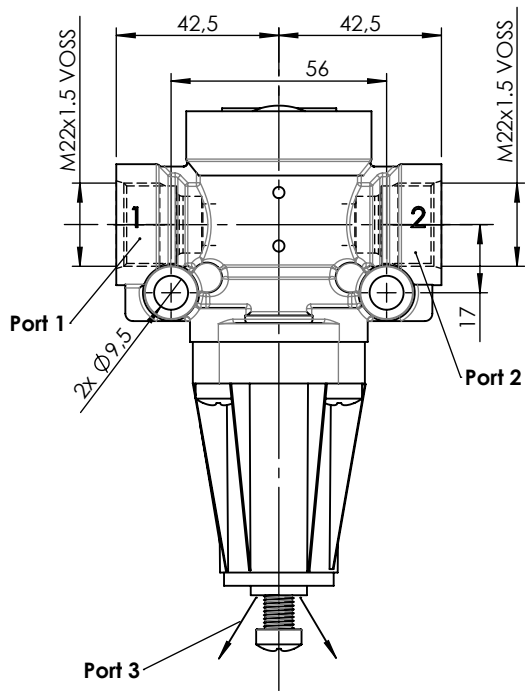
E


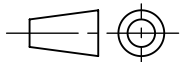
E

F

F

Modification	4				Drawn		
	3				24/11/20 S.F.		
	2				Checked		
	1				24/11/20 O.V.		
	nº	Modified	Date	Reason	General Tolerance		Assembly
Comments					-	Part name	Pressure limiting valve
					Material	ID. Reference	2223144
					-	Scale: -	
					-	Review: 0	



F	Modification	4				Drawn	
		3				24/11/20 S.F.	
		2				Checked	
		1				24/11/20 O.V.	
	nº	Modified	Date	Reason	General Tolerance	Assembly	
Comments					ISO 2768 c-K	Part name	Pressure limiting valve
					Material	ID. Reference	2223144
					-	Scale: 1/2	
					-	Review: 0	