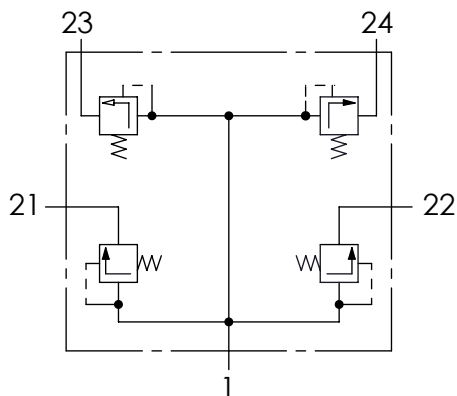
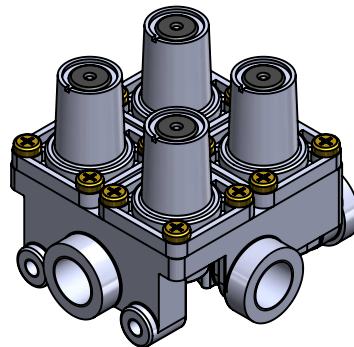


**Technical Sheet / Datos técnicos:**

Part number adaptable to / Referencia adaptable a	9347022600
Operating pressure / Presión de trabajo	max. 20bar
Air inlet port(s) size / Bocas de alimentación	M22x1.5 Voss
Air delivery port(s) size / Bocas de salida	M22x1.5 Voss
Permissible Medium / Medio de funcionamiento	Aire / Air
Operating temperature range / Rango de temperatura	-40 °C a / to +90 °C
Weight / Peso	980 gr



	Circuits / Circuitos			
	21	22	23	24
Opening pressure / Presión de apertura (bar)	7.0-0.3			
Dynamic closing pressure / Presión de cierre dinámica (bar)	≥6.7			

**Purpose / Propósito:**

Retention of pressure in the intact circuit in case of failure of one or more circuits in a four-circuit air-braking system / El mantenimiento de la presión en los circuitos intactos en caso de que fallen uno o más de los circuitos en un sistema de frenado por aire comprimido de cuatro circuitos.

**Installation recommendation / Recomendación de instalación:**

The protection valve may be installed into the piping in any position. Mounting is accomplished by using 2 studs M8 / La válvula de protección puede ser instalada en la tubería en cualquier posición. El montaje se lleva a cabo mediante 2 espárragos M8.

Modification	4				Drawn		
	3				03/08/15 A.U.		
	2				Checked		
	1				03/08/15 A.L.		
	nº	Modified	Date	Reason	General Tolerance		Assembly
Comments					-	Part name	Protection circuit valve
					Material	ID. Reference	2222235
					-	Scale: -	
					-	Review: 0	

1

2

3

4

A

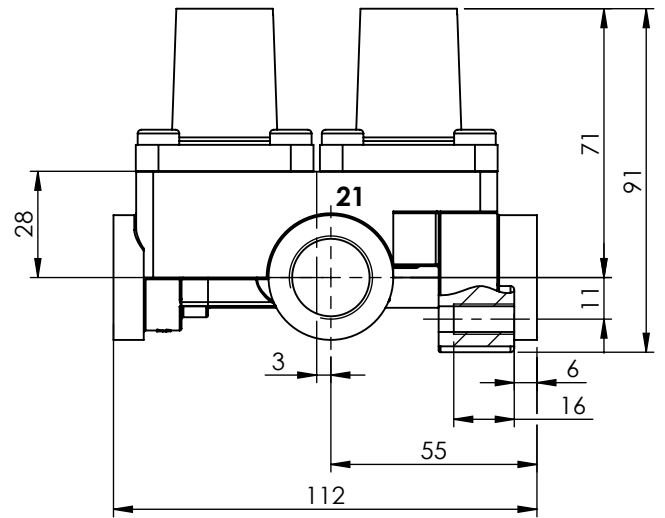
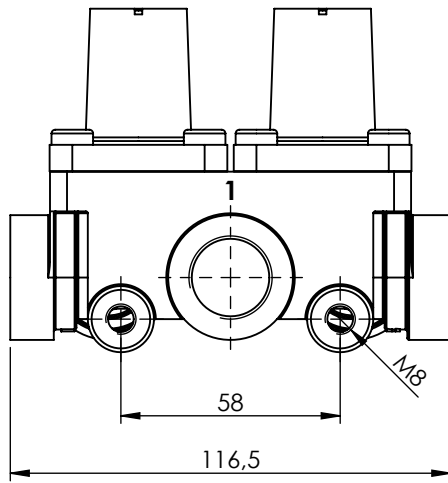
A

B

B

C

C

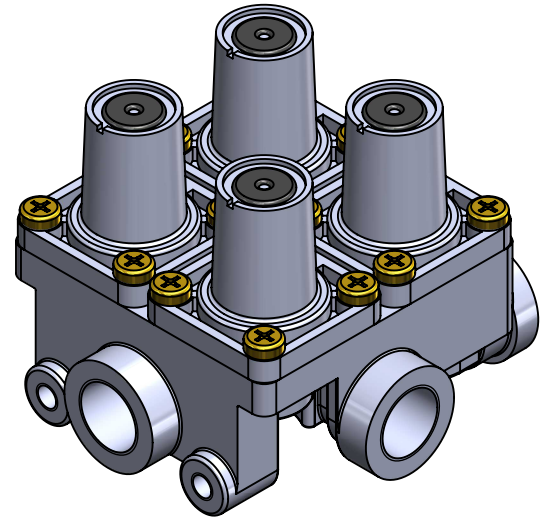
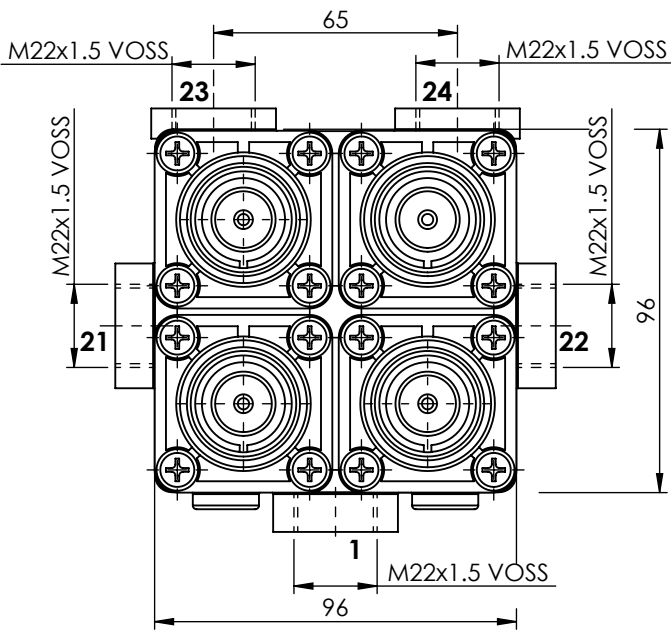


D

D

E

E



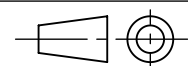
F

F

Modification	4				Drawn
	3				03/08/15 A.U.
	2				Checked
	1				03/08/15 A.L.
n°	Modified	Date	Reason	General Tolerance	Assembly
Comments				ISO 2768 c-K	Part name
				Material	ID. Reference
				-	Scale: 1/2
					Review: 0

Protection circuit valve

2222235

Sheet  
2/2