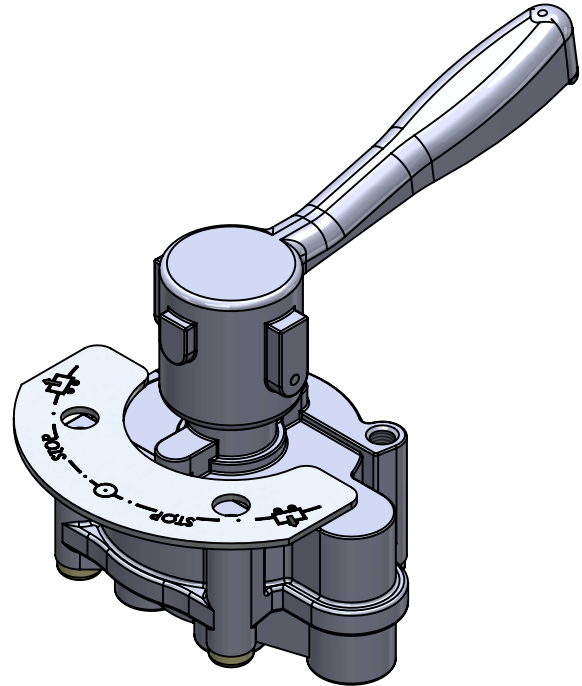
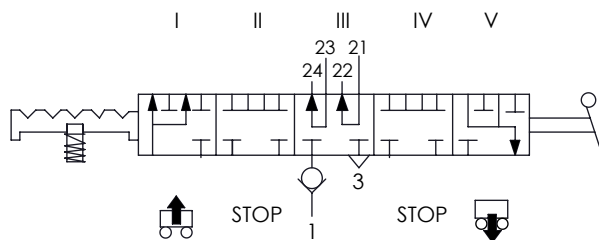


A Technical sheet / Datos técnicos:

Part number adaptable to / Referencia adaptable a	4630320200
Working pressure / Presión de trabajo	max. 10 bar
Permissible medium / Medio de funcionamiento	Air / Aire
Operating temperature range / Rango de temperatura	-40°C to / a +80°C
Weight / Peso	1120 gr

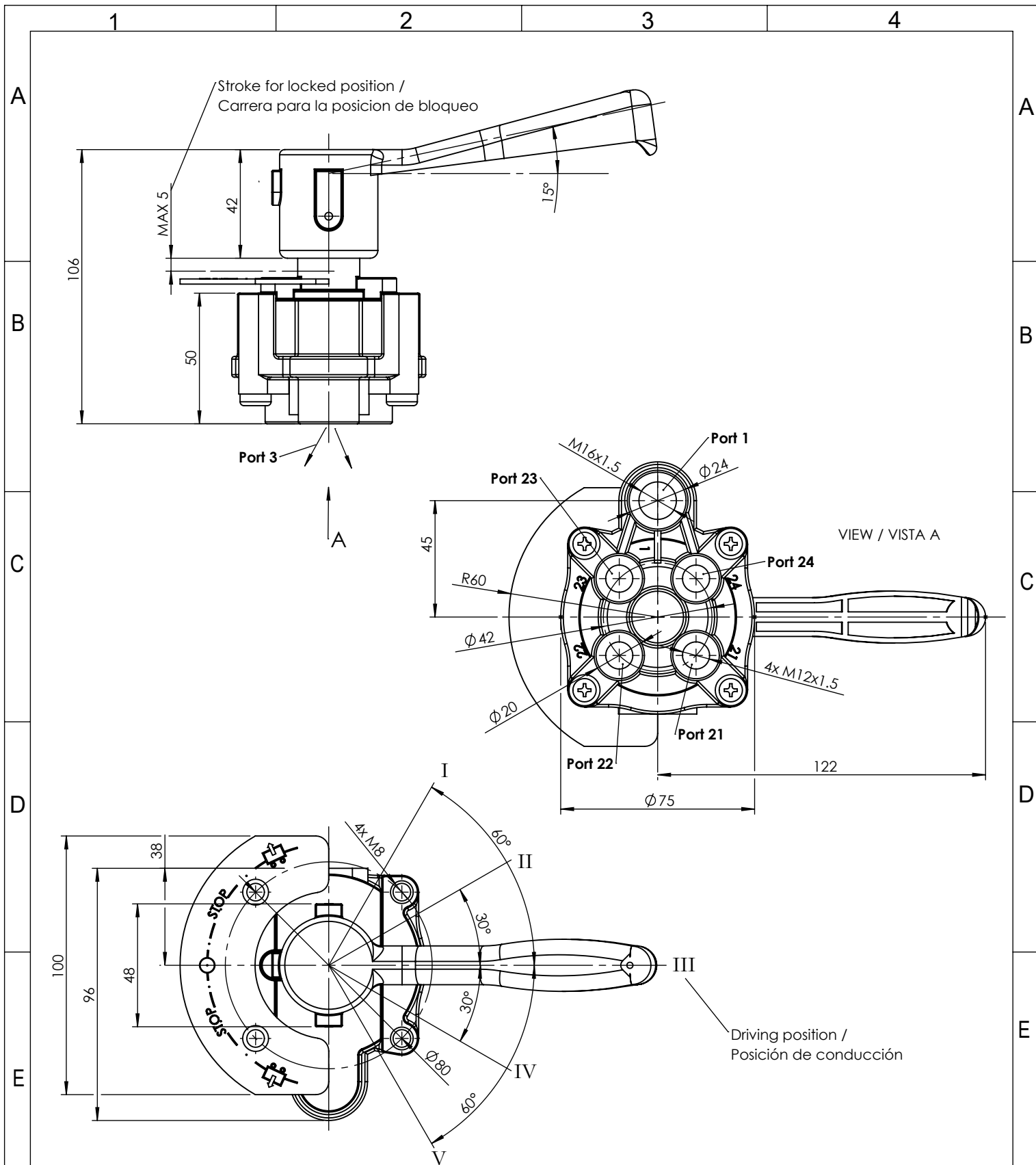


Port / Conexión	Function / Función	Thread / Rosca
1	Supply / Alimentación	M16x1.5
22 / 24	Delivery (to air suspension bellow) / Salida (al fuelle de suspensión neumática)	M12x1.5
21 / 23	Control line (to levelling valve) / Pilotaje (a la válvula de nivelación)	M12x1.5
3	Exhaust / Escape	-

Purpose / Propósito: To control the raising and lowering of the vehicle chassis by operating the manual lever. / Controlar la subida y descenso del chasis del vehículo mediante el accionamiento de la palanca manual.

Installation requirements / Requisitos para la instalación: The valve must be installed using four screws M8. / La válvula debe ser instalada utilizando cuatro tornillos M8.

F	Modification	4				Drawn	
		3				16/08/15 O.V.	
		2				Checked	
		1				16/08/15 F.I.	
		nº	Modified	Date	Reason	General Tolerance	
Comments					-	Part name	Manual height control valve
					Material	ID. Reference	2215100
					-	Scale: -	
					-	Review: 0	



F	Modification	4				Drawn	
		3				16/08/15 O.V.	
		2				Checked	
		1				16/08/15 F.I.	
F	nº Modified	Date	Reason	General Tolerance	Assembly	-	
		Comments		ISO 2768 c-K	Part name	Manual height control valve	
				Material	ID. Reference	2215100	
				-	Scale: 1/2		Sheet 2/2
			Review: 0				