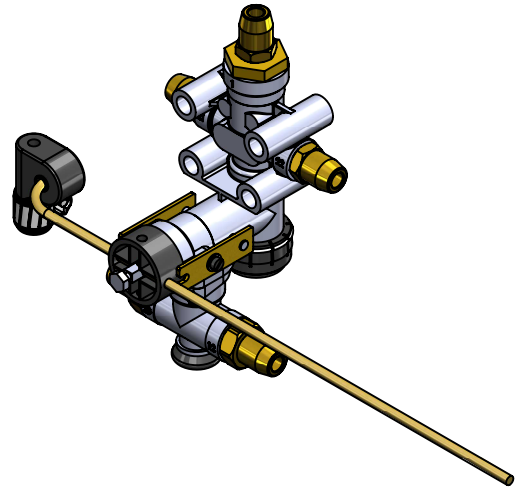
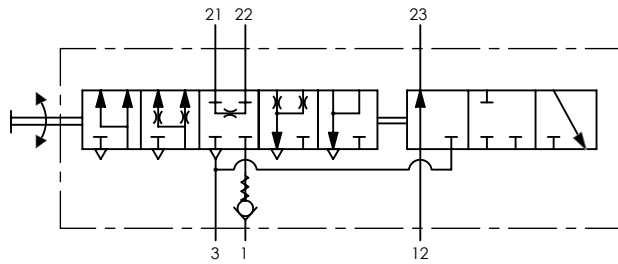


Technical sheet / Datos técnicos:

Part number adaptable to / Referencia adaptable a	4640062010
Operating pressure / Presión de trabajo	max. 13 bar
Permissible medium / Medio de funcionamiento	Air / Aire
Operating temperature range / Rango de temperatura	-40 °C to / a +80 °C
Weight / Peso	700 gr

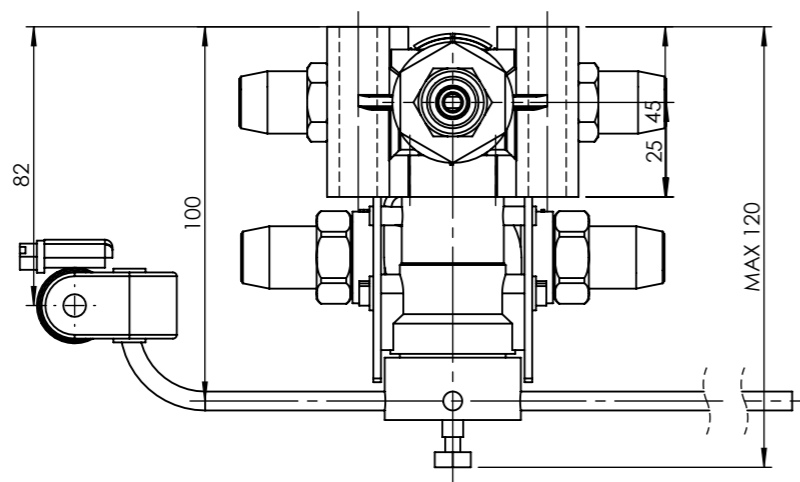
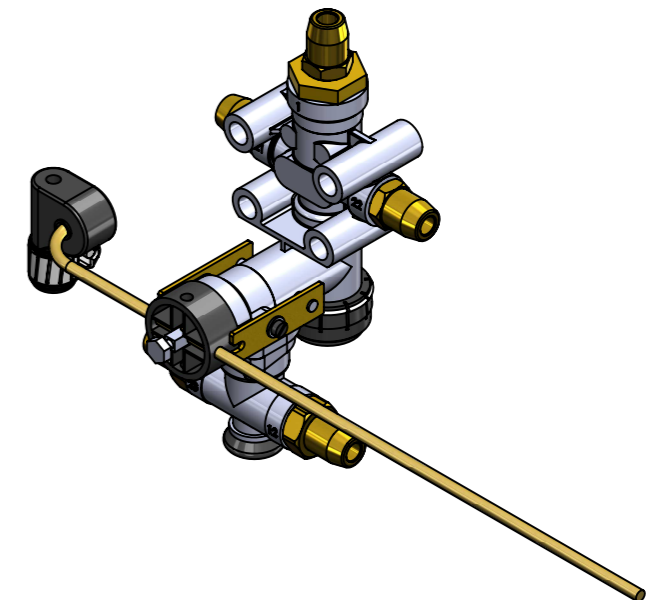
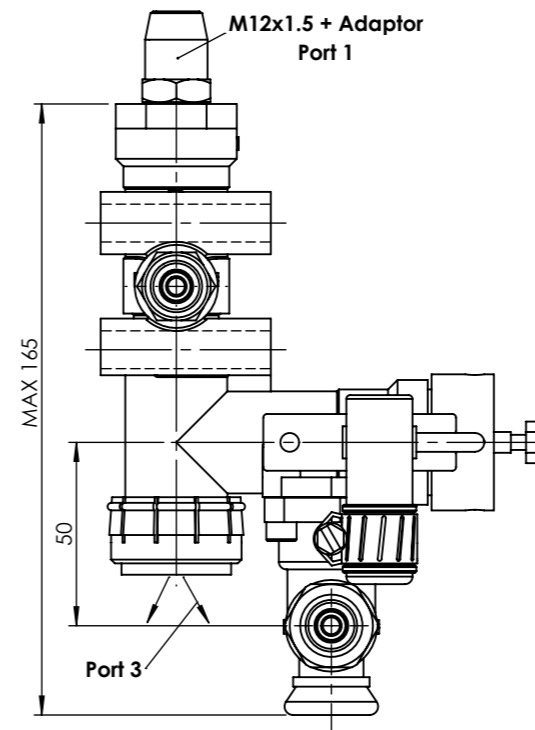
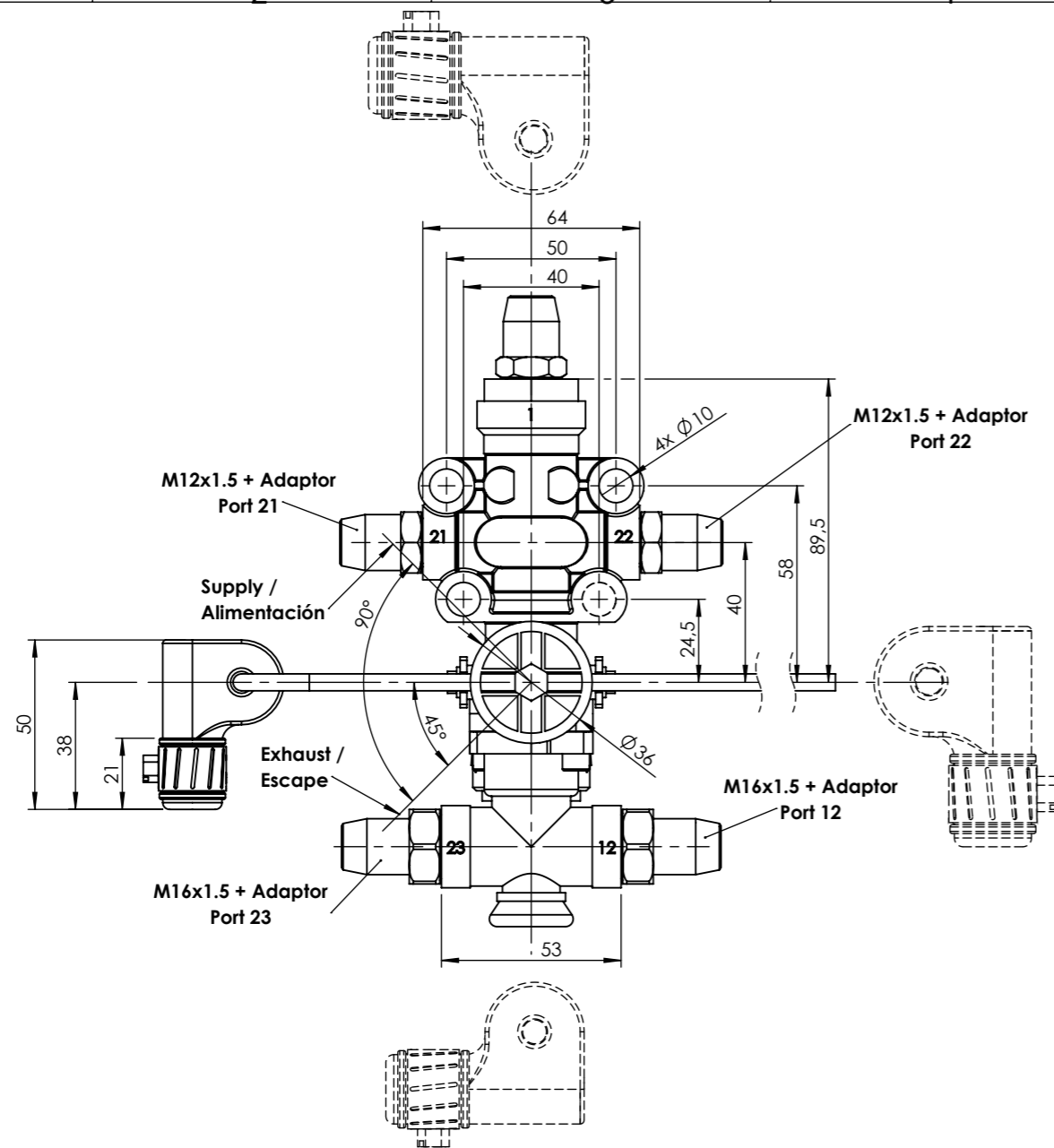



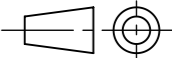
Port / Conexión	Function / Función	Thread / Rosca
1	Supply / Alimentación	M12x1.5 + Adaptor/Adaptador Ø8x1
12	Supply / Alimentación	M16x1.5 + Adaptor/Adaptador Ø8x1
21	Delivery / Salida	M12x1.5 + Adaptor/Adaptador Ø8x1
22	Delivery / Salida	M12x1.5 + Adaptor/Adaptador Ø8x1
23	Delivery / Salida	M16x1.5 + Adaptor/Adaptador Ø8x1
3	Exhaust / Escape	-

Purpose / Propósito: The levelling valve controls the air in the air bellows ensuring proper vehicle stability. / La válvula niveladora controla el aire de los colchones de suspensión asegurando una estabilidad adecuada del vehículo.

Installation requirements / Requisitos para la instalación: The levelling valve is fastened to the chassis using two screws M8. To install the valve with the exhaust port facing downwards. Possibility of orienting the valve in four positions depending on the positioning of the lever/ La válvula niveladora se sujetará al chasis del camión por medio de dos tornillos M8. Instalar la válvula con el escape hacia abajo. Posibilidad de orientación de la válvula en cuatro posiciones dependiendo del posicionamiento de la varilla.

Modification	4				Drawn		
	3				18/12/14 A.U.		
	2				Checked		
	1				18/12/14 A.L.		
	nº	Modified	Date	Reason	General Tolerance	Assembly	
Comments					-	Part name	Leveling valve
					Material	ID. Reference	2214407
					-	Scale: -	
					-	Review: 0	



Modification	4			Drawn			
	3			18/12/12 A.U.			
	2			Checked			
	1			18/12/14 A.L.			
	nº Modified	Date	Reason	General Tolerance	Assembly	-	F
Comments				ISO 2768 c-K	Part name	Leveling valve	
				Material	ID. Reference	2214407	
				-	Scale: 1/2		
					Review: 0		
						Sheet	2/2