

1

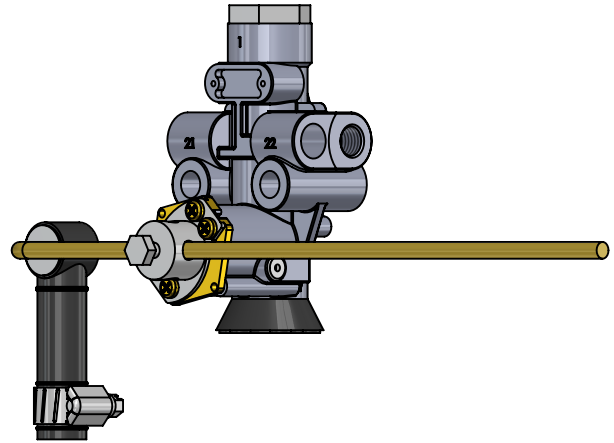
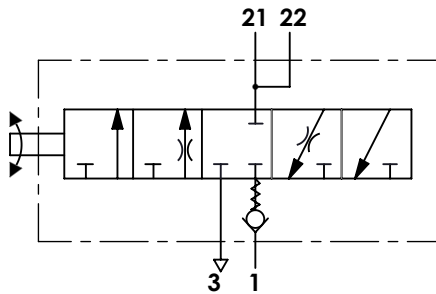
2

3

4

**A Technical sheet / Datos técnicos:**

Part number adaptable to / Referencia adaptable a	4640023300
Operating pressure / Presión de trabajo	max. 22 bar
Max. working range / Rango máximo de trabajo	+/- 45°
Permissible medium / Medio de funcionamiento	Air / Aire
Operating temperature range / Rango de temperatura	-40 °C to / a +80 °C
Weight / Peso	635 gr

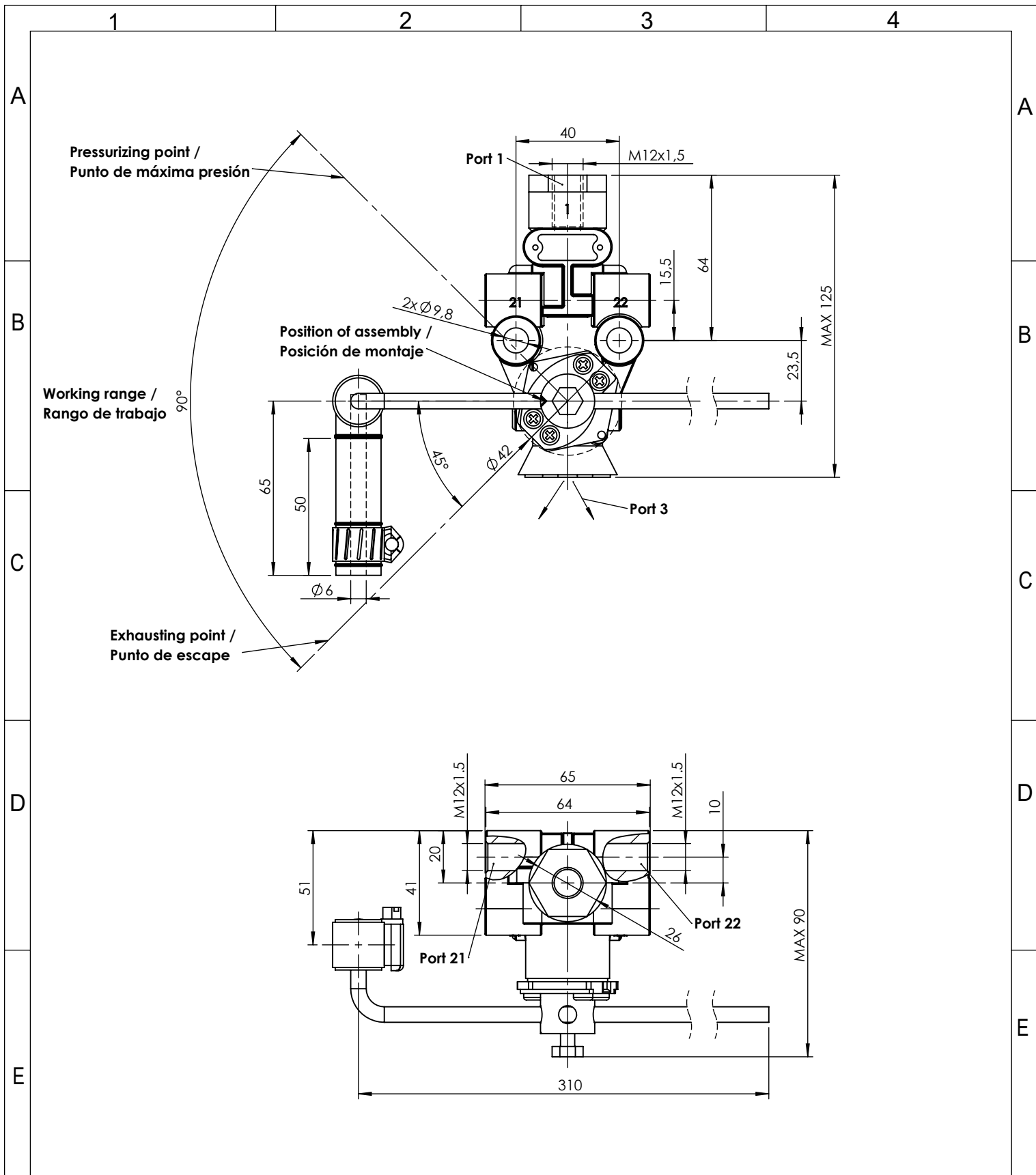



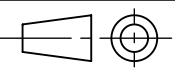
Port / Conexión	Function / Función	Thread / Rosca
<b>1</b>	Supply / Alimentación	M12x1.5
<b>21</b>	Delivery / Salida	M12x1.5
<b>22</b>	Delivery / Salida	M12x1.5
<b>3</b>	Exhaust / Escape	-

**Purpose / Propósito:** The levelling valve controls the air in the suspension mattresses ensuring proper vehicle stability. / La válvula niveladora controla el aire de los colchones de suspensión asegurando una estabilidad adecuada del vehículo.

**Installation requirements / Requisitos para la instalación:** The levelling valve is fastened to the chassis using two screws M8. To install the valve with the exhaust port facing downwards. / La válvula niveladora se sujetará al chasis del camión por medio de dos tornillos M8. Instalar la válvula con el escape hacia abajo.

Modification	4				Drawn		
	3				21/09/15 A.U.		
	2				Checked		
	1				21/09/15 A.L.		
	nº	Modified	Date	Reason	General Tolerance		Assembly
Comments					-	Part name	Levelling valve
					Material	ID. Reference	2214102
					-	Scale: -	
					-	Review: 0	



F	Modification	4				Drawn		F
		3				21/09/15 A.U.		
		2				Checked		
		1				21/09/15 A.L.		
		nº	Modified	Date	Reason	General Tolerance		
Comments					ISO 2768 c-K	Part name	Levelling valve	
					Material	ID. Reference	2214102	
					-	Scale: 1/2		Sheet 2/2
					-	Review: 0		