

1

2

3

4

A

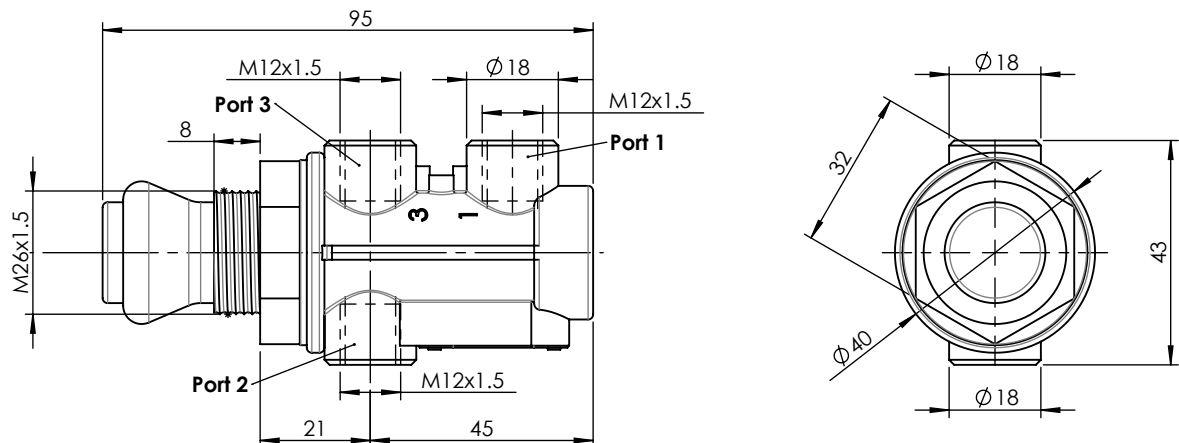
**Technical sheet / Datos técnicos:**

A

Part number adaptable to / Referencia adaptable a	4630131120
Working pressure / Presión de trabajo	max 10 bar
Stroke / Carrera	5,7 mm
Permissible medium / Medio de funcionamiento	Air / Aire
Operating temperature range / Rango de temperatura	-40°C to / a +80°C
Weight / Peso	230 gr

B

B

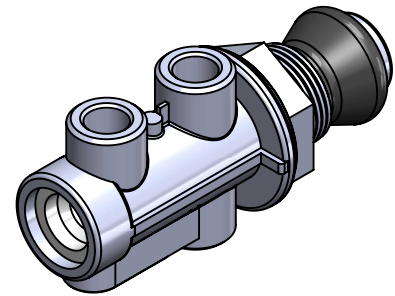
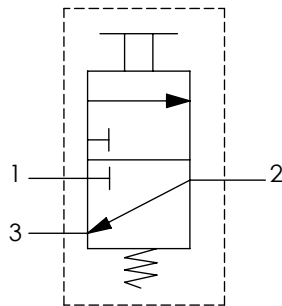


C

C

D

D



Port / Conexión	Function / Función	Thread / Rosca
1	Supply / Alimentación	M12x1.5
2	Delivery / Salida	M12x1.5
3	Exhaust / Escape	M12x1.5

E

**Purpose / Propósito:** To ventilate and to purge operating cylinders. / Ventilar y purgar los cilindros operativos.

**Installation requirements / Requisitos para la instalación:** The valve must be installed using the thread M26x1.5. / La válvula debe ser instalada usando la rosca M26x1.5.

F

F

Modification	4				Drawn			
	3				29/12/14 A.U.			
	2				Checked			
	1				29/12/14 A.L.			
	nº	Modified	Date	Reason	General Tolerance		Assembly	-
Comments					ISO 2768 c-K	Part name	3 ways valve	
					Material	ID. Reference	2213102	
					-	Scale: 2/3		Sheet 1/1
					-	Review: 0		