

1

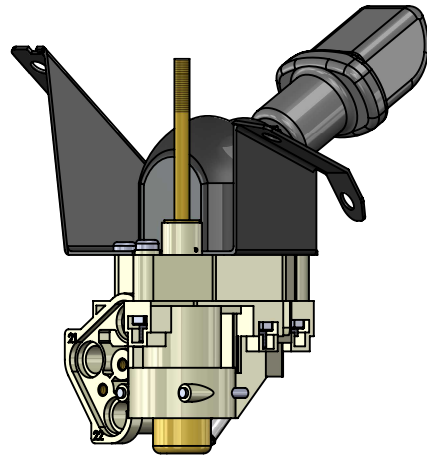
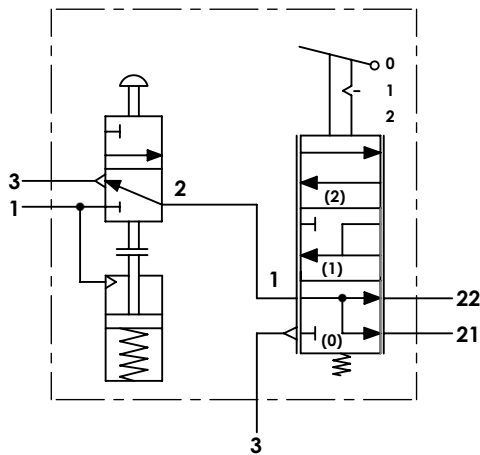
2

3

4

A Technical sheet / Datos técnicos:

Part number adaptable to / Referencia adaptable a	9617242250
Operating pressure / Presión de trabajo	max. 8.5 bar
Actuation angle / Ángulo de accionamiento	59.5°
Permissible medium / Medio de funcionamiento	Air / Aire
Operating temperature range / Rango de temperatura	-40°C to / a +80°C
Weight / Peso	800 gr

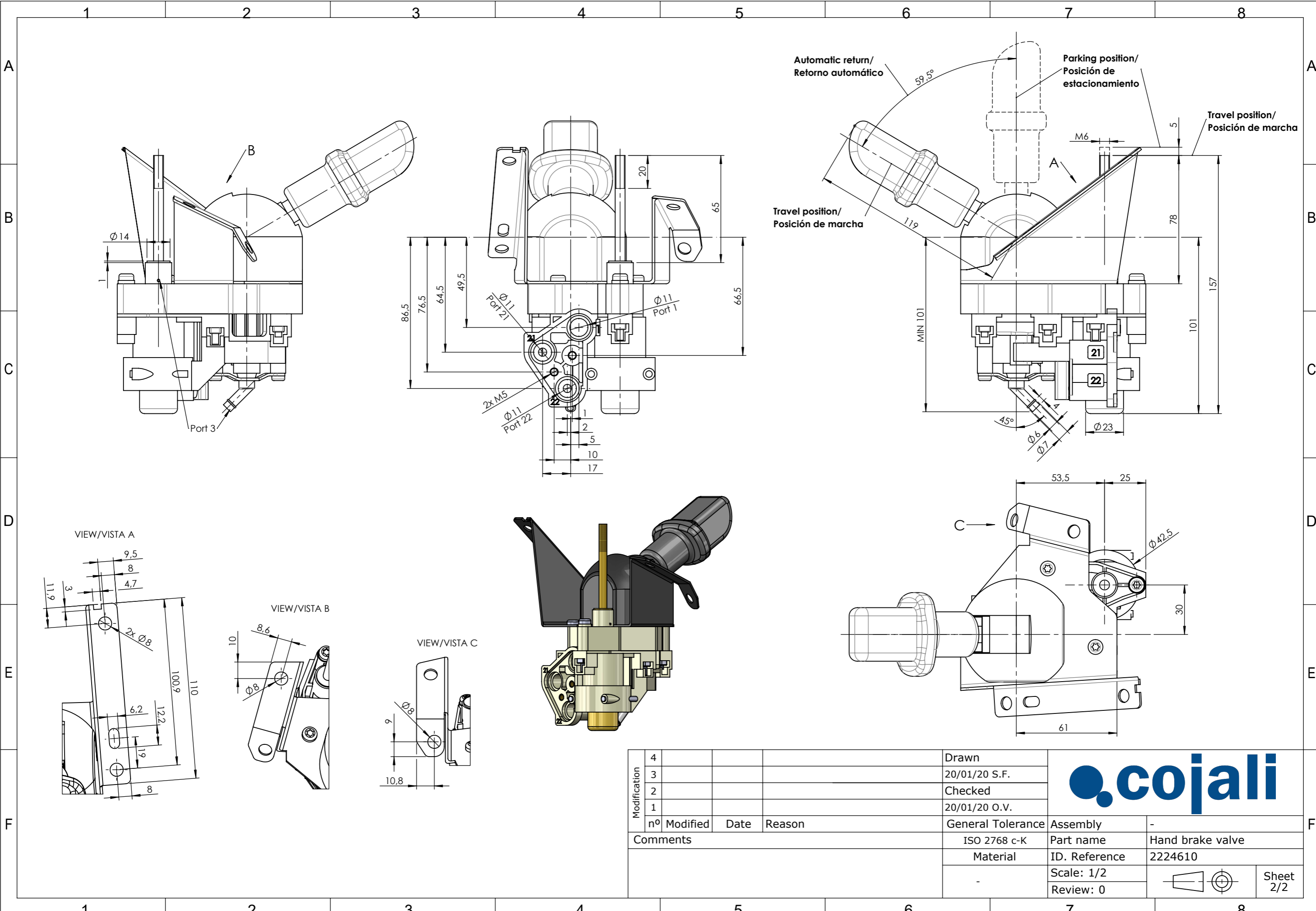


Port / Conexión	Function / Función	Thread / Rosca
1	Supply / Alimentación	Ø11 mm
21	Delivery to relay valve / Salida a válvula relé	Ø11 mm
22	Delivery to trailer control valve / Salida a válvula control remolque	Ø11 mm
3	Exhaust / Escape	-

Purpose / Propósito: Parking braking actuation due to pressure release of spring brakes actuators. / Accionamiento del freno de estacionamiento gracias al alivio de la presión en las cámaras de muelle de los actuadores de freno.

Installation requirements / Requisitos para la instalación: The valve is fastened using three screws M5. / La válvula es fijada usando tres tornillos M5.

F	Modification	4				Drawn	
		3				20/01/20 S.F.	
		2				Checked	
		1				20/01/20 O.V.	
		nº	Modified	Date	Reason	General Tolerance	
Comments					-	Part name	Hand brake valve
					Material	ID. Reference	2224610
					-	Scale: -	
					-	Review: 0	



Automatic return/
Retorno automático

Parking position/
Posición de estacionamiento

Travel position/
Posición de marcha

VIEW/VISTA A

VIEW/VISTA B

VIEW/VISTA C

Modification	4			Drawn
	3			20/01/20 S.F.
	2			Checked
	1			20/01/20 O.V.
	nº Modified	Date	Reason	General Tolerance
Comments				ISO 2768 c-K
				Material
				-

		Assembly	-
		Part name	Hand brake valve
ID. Reference		2224610	
Scale: 1/2			
Review: 0			
		Sheet 2/2	