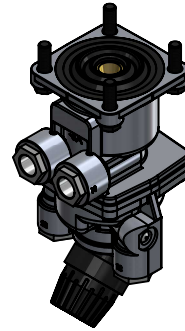
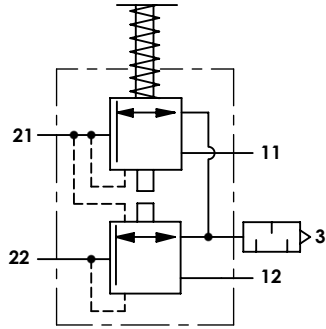


A Technical sheet / Datos técnicos:

Part number adaptable to / Referencia adaptable a	4613152640
Operating pressure / Presión de trabajo	max. 10 bar
Predominance / Predominancia	≤ 0.5 bar
Permissible medium / Medio de funcionamiento	Air / Aire
Operating temperature range / Rango de temperatura	-40°C to / a +80°C
Weight / Peso	1250 gr



Port / Conexión	Function / Función	Thread / Rosca
11	Supply / Alimentación	M22x1.5 + Adaptor/Adaptador VOSS 232-NG12
12	Supply / Alimentación	M22x1.5 + Adaptor/Adaptador VOSS 232-NG12
21	Delivery / Salida	M22x1.5 + Adaptor/Adaptador VOSS 232-NG12
22	Delivery / Salida	M22x1.5 + Adaptor/Adaptador VOSS 232-NG12
3	Exhaust / Escape	Silencer / Silencioso

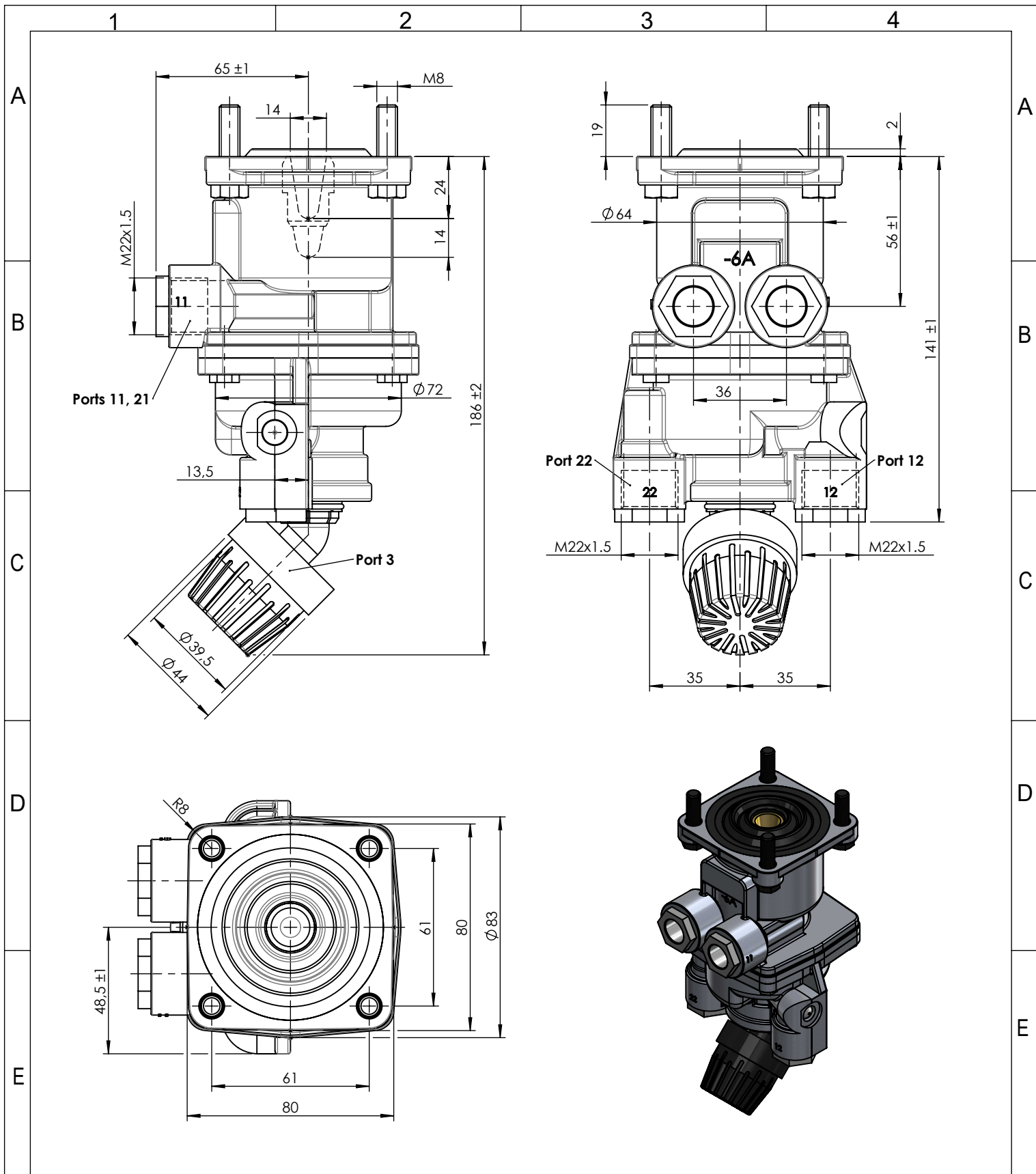
Purpose / Propósito:

Application of service brake system through the pedal actuation by the driver. / Aplicación del freno de servicio mediante la actuación del pedal por parte del conductor.

Installation requirements / Requisitos para la instalación:

The design of the foot brake valve, acting on seat, must guarantee the maximum way of the push rod that is necessary to control the valve even in case of failure in the circuit I. Mounting is accomplished with four M8 mounting bolts. / El diseño de la válvula de freno de pie, accionándolo desde el asiento, debe garantizar el máximo recorrido de la varilla de empuje que resulta necesario para el accionamiento de la válvula, incluso en caso de que falle el circuito I. El montaje se efectúa con cuatro pernos de montaje M8.

F	Modification	4				Drawn	
		3				18/12/14 A.U.	
		2				Checked	
		1				18/12/14 A.L.	
		nº	Modified	Date	Reason	General Tolerance	
Comments					-	Part name	Foot brake valve
					Material	ID. Reference	2212259
					-	Scale: -	
					-	Review: 0	



F	Modification	4				Drawn		F
		3				18/12/14 A.U.		
		2				Checked		
		1				18/12/14 A.L.		
		nº	Modified	Date	Reason	General Tolerance		
Comments					ISO 2768 c-K	Part name	Foot brake valve	
					Material	ID. Reference	2212259	
					-	Scale: 1/2		Sheet 2/2
					-	Review: 0		