

1

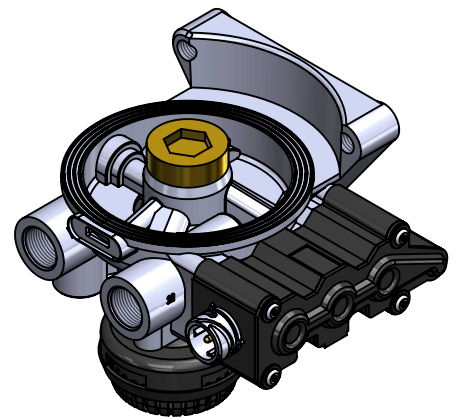
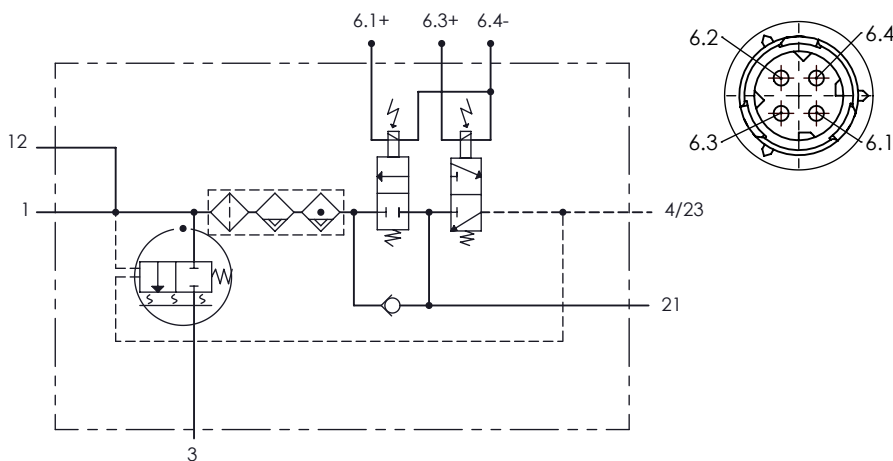
2

3

4

## A Technical Sheet / Datos Técnicos:

Part number adaptable to / Referencia adaptable a	4324251050
Working pressure / Presión de trabajo	max. 13 bar
Voltage / Voltaje	24 V
Heating / Calentador	-
Permissible Medium / Medio de funcionamiento	Air / Aire
Operating temperature range / Rango de temperatura	- 40°C a / to +80°C
Cut-in temperature / Temperatura de cierre	-
Cut-off temperature / Ajuste de la temperatura	-
Weight / Peso	2000 gr

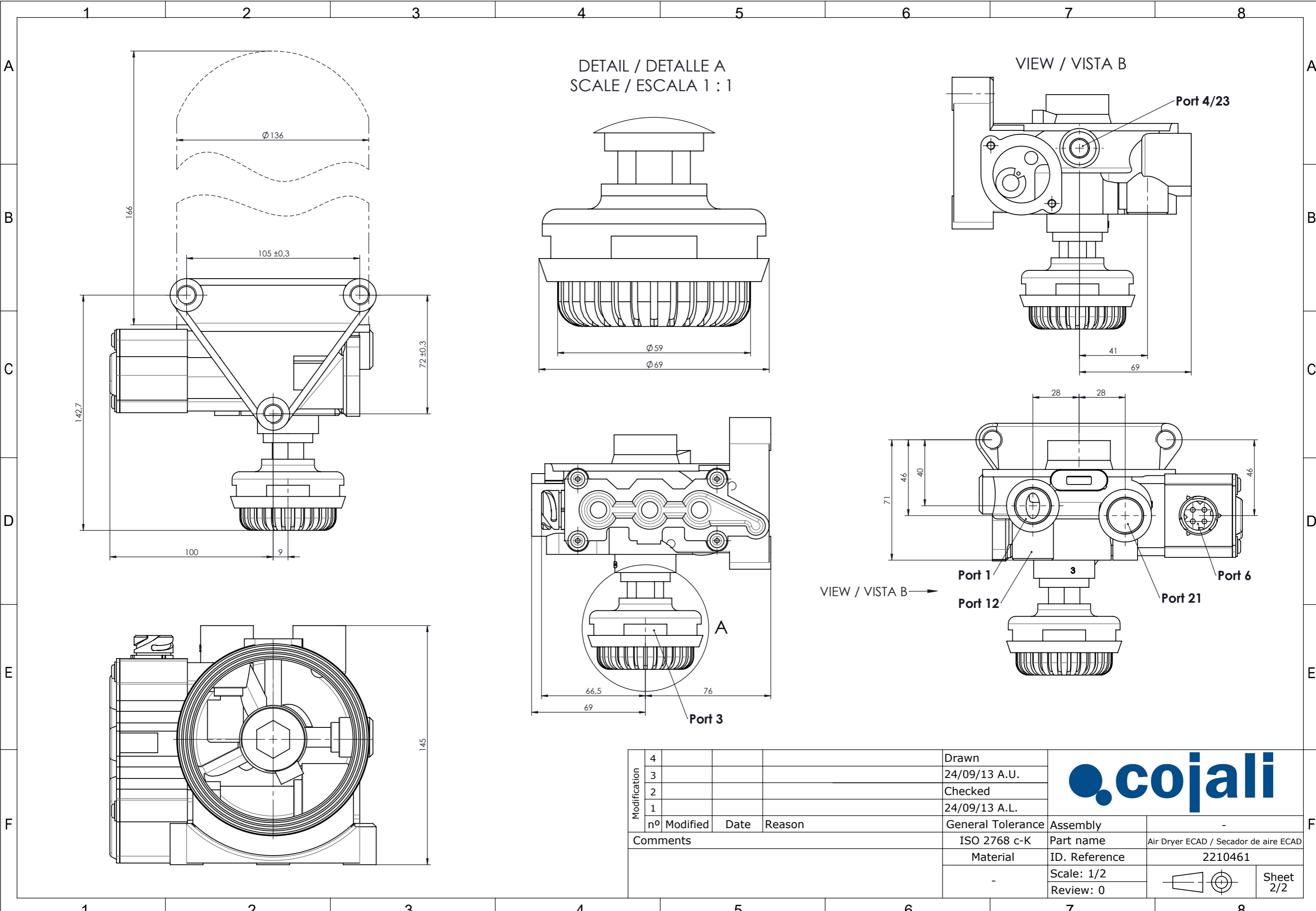


Port / Conexión	Function / Función	Thread / Rosca
1	From the compressor / Proveniente del compresor	M22x1,5
12	Auxiliary fill / Llenado auxiliar	M16x1,5
21	To the reservoirs / A los calderines	M22x1,5
3	Exhaust for compressed air / Escape de aire comprimido	Silencer/Silencioso
4/23	To the compressor / Al compresor	M12x1,5
6	Electrical control / Control electrónico	Bayonet DIN 72585 A2-4.1
7	Heating / Calentador	-

**Purpose / Finalidad:** Drying of the compressed air supplied by the compressor with electronically controlled regeneration. / Secado del aire comprimido procedente del compresor con control electrónico de la regeneración


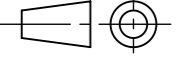
**Installation / Instalación:** Exhaust (3) must look down. / El escape de aire (3) debe estar orientado hacia abajo.

Modification	4				Drawn		
	3				24/09/13 A.U.		
	2				Checked		
	1				24/09/13 A.L.		
	nº	Modified	Date	Reason	General Tolerance		Assembly
Comments					-	Part name	Air Dryer ECAD / Secador de aire ECAD
					Material	ID. Reference	2210461
					-	Scale: -	
					-	Review: 0	



DETAIL / DETALLE A  
SCALE / ESCALA 1 : 1

VIEW / VISTA B

Modification	4			Drawn	
	3			24/09/13 A.U.	
	2			Checked	
	1			24/09/13 A.L.	
	nº Modified	Date	Reason	General Tolerance	Assembly
Comments				ISO 2768 c-K	Part name
				Material	ID. Reference
				-	2210461
				Scale: 1/2	
				Review: 0	
					Sheet 2/2