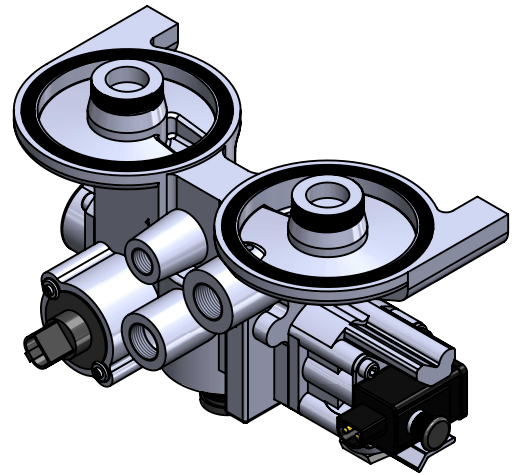
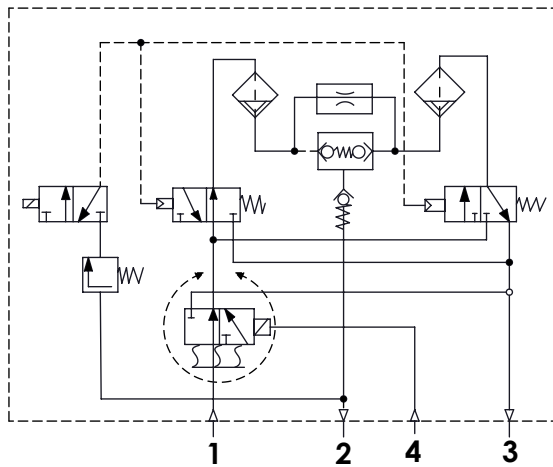


**Technical Sheet / Datos Técnicos:**

Part number adaptable to / Referencia adaptable a:	432 431 191 0
Working pressure / Presión de trabajo:	Max = 13 bar
Voltage / Voltaje:	24V
Heating / Calentador:	100W / 24 V
Permissible Medium / Medio de funcionamiento:	Air / Aire
Operating temperature range / Rango de temperatura:	- 40°C a / to +80°C
Cut-in temperature / Temperatura de cierre:	+7° ± 6°C
Cut-off temperature / Ajuste de la temperatura:	+29,5° ± 3°C
Weight / Peso:	4640 gr

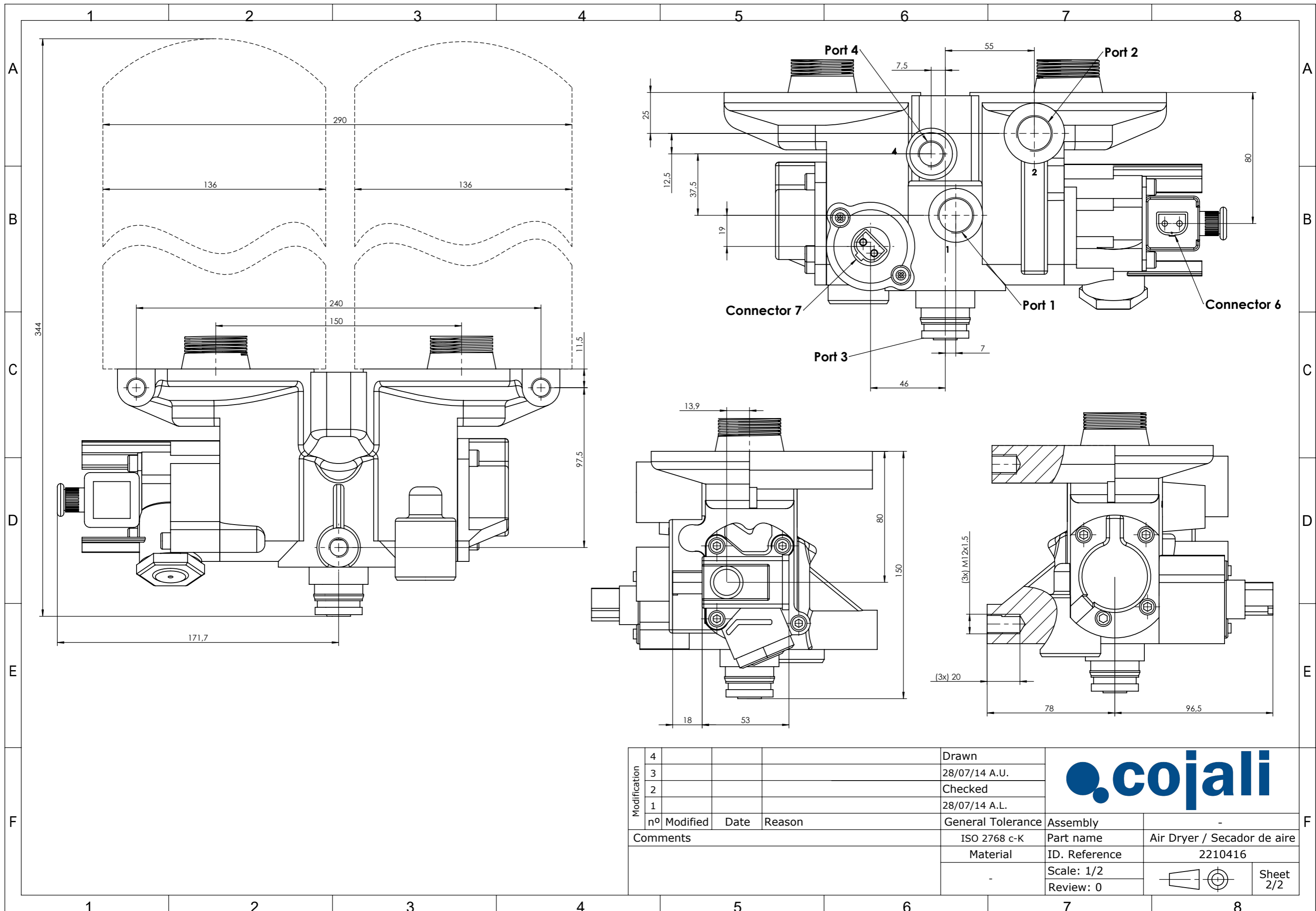



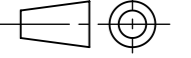
Port / Conexión	Function / Función	Thread / Rosca
1	From the compressor / Proveniente del compresor	M22x1,5
2	To the reservoirs / A los calderines	M22x1,5
3	Exhaust for compressed air / Escape de aire comprimido	-
4	Control port / Puerto de control	M16x1,5
6	Electrical control / Control electrónico	HDSCS (2-Poles)
7	Heating / Calentador	HDSCS (2-Poles)

**Purpose / Finalidad:** Drying of the compressed air supplied by the compressor. / Secado del aire comprimido procedente del compresor.

**Installation / Instalación:** Exhaust (3) must look down. / El escape de aire (3) debe estar orientado hacia abajo.

Modification	4				Drawn		
	3				28/07/14 A.U.		
	2				Checked		
	1				28/07/14 A.L.		
F	nº	Modified	Date	Reason	General Tolerance	Assembly	-
	Comments				-	Part name	Air Dryer / Secador de aire
					Material	ID. Reference	2210416
					-	Scale: -	
				-	Review: 0		



Modification	4			Drawn		F
	3			28/07/14 A.U.		
	2			Checked		
	1			28/07/14 A.L.		
	nº Modified	Date	Reason	General Tolerance	Assembly	-
Comments				ISO 2768 c-K	Part name	Air Dryer / Secador de aire
				Material	ID. Reference	2210416
					Scale: 1/2	
					Review: 0	