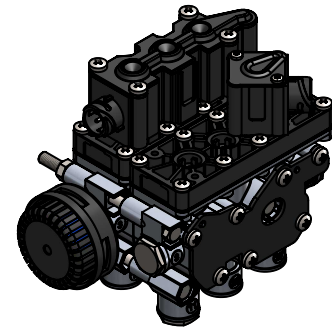
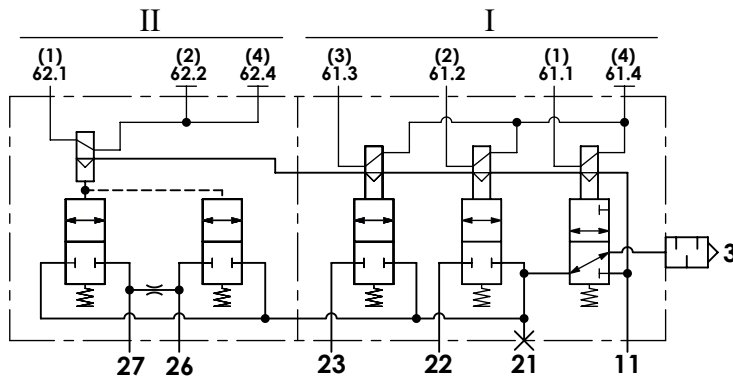


Technical sheet / Datos técnicos:

Part number adaptable to / Referencia adaptable a	4728800500
Operating pressure / Presión de trabajo	max. 13 bar
Voltage / Voltaje	24 V
Permissible medium / Medio de funcionamiento	Air / Aire
Operating temperature range / Rango de temperatura	-40°C to / a +80°C
Weight / Peso	5200 gr



Port / Conexión	Function / Función	Thread / Rosca
11	Supply / Alimentación	M22x1,5 VOSS
21	Delivery / Salida	Closed / Taponada
22	Delivery / Salida	M22x1,5 VOSS
23	Delivery / Salida	M22x1,5 VOSS
26	Delivery / Salida	M22x1,5 VOSS
27	Delivery / Salida	M22x1,5 VOSS
3	Exhaust / Escape	Silencer / Silencioso
61	Electric connection / Conexión eléctrica	Bayonet DIN 72585 A1-4
62	Electric connection / Conexión eléctrica	Bayonet DIN 72585 A1-3

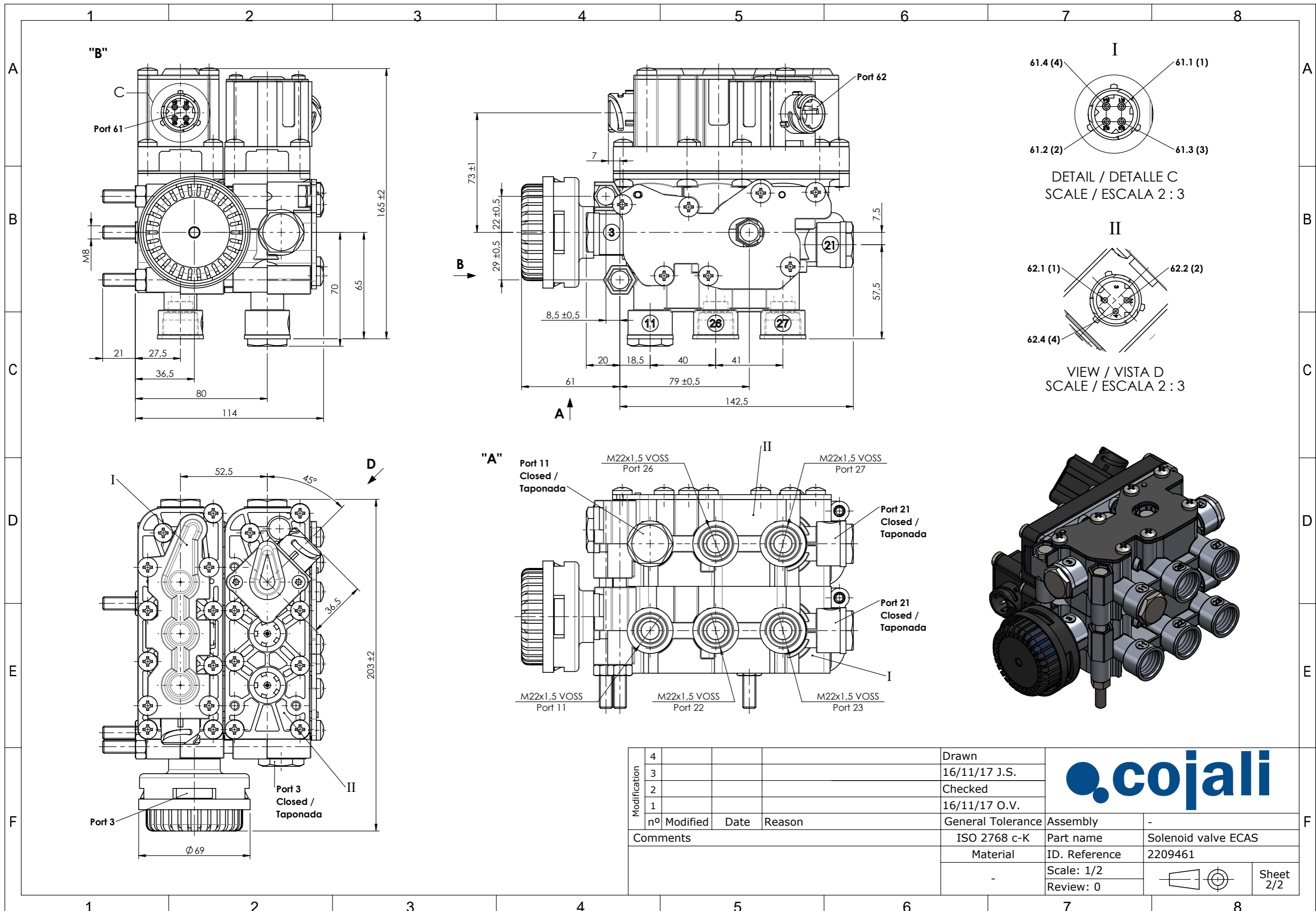
Purpose / Propósito:

Pressure regulation of the suspension bellows through the activation of solenoid valves according to suspension ECU electric signal. / Regulación de la presión en los colchones de suspensión mediante la activación de solenoides a través de las señales eléctricas de la ECU de suspensión.

Installation requirements / Requisitos para la instalación:

Mounting is accomplished with three studs M8. / El montaje se realiza mediante tres pernos M8.

Modification	4				Drawn		
	3				16/11/17 J.S.		
	2				Checked		
	1				16/11/17 O.V.		
	nº	Modified	Date	Reason	General Tolerance		Assembly
Comments					-	Part name	Solenoid valve ECAS
					Material	ID. Reference	2209461
					-	Scale: -	
					-	Review: 0	



Modification	4			Drawn
	3			16/11/17 J.S.
	2			Checked
	1			16/11/17 O.V.
	nº Modified	Date	Reason	General Tolerance
Comments				ISO 2768 c-K
				Material
				-

cojali		Assembly	-
		Part name	Solenoid valve ECAS
ID. Reference		2209461	
Scale: 1/2			
Review: 0			
		Sheet 2/2	