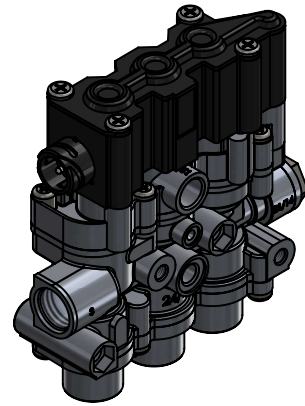
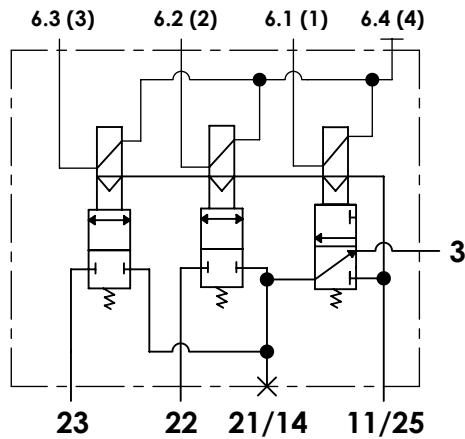


**Technical sheet / Datos técnicos:**

Part number adaptable to / Referencia adaptable a	4729000730
Operating pressure / Presión de trabajo	max. 13 bar
Voltage / Voltaje	12 V
Permissible medium / Medio de funcionamiento	Air / Aire
Operating temperature range / Rango de temperatura	-40°C to / a +80°C
Weight / Peso	2300 gr



Port / Conexión	Function / Función	Thread / Rosca
11/25	Supply / Alimentación	M22x1,5 VOSS
21/14	Delivery / Salida	Closed / Taponada
22	Delivery / Salida	M22x1,5 VOSS
23	Delivery / Salida	M22x1,5 VOSS
3	Exhaust / Escape	M22x1,5 VOSS
6	Electric connection / Conexión eléctrica	Bayonet DIN 72585 A1-4

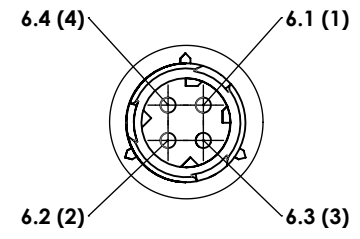
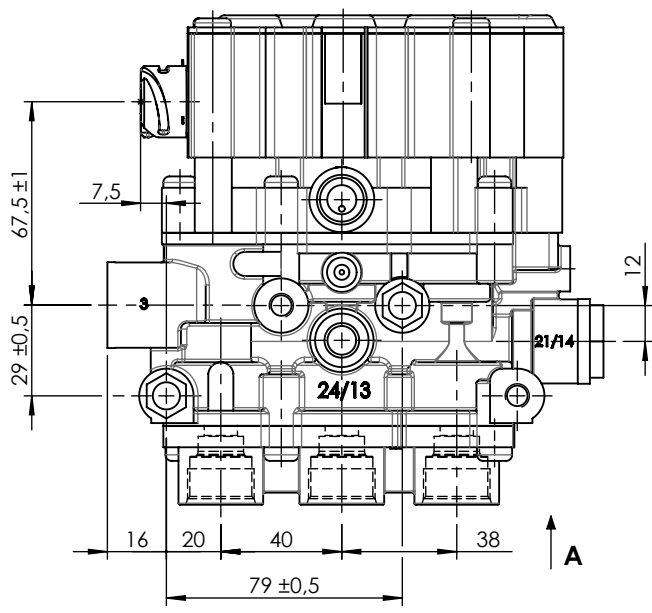
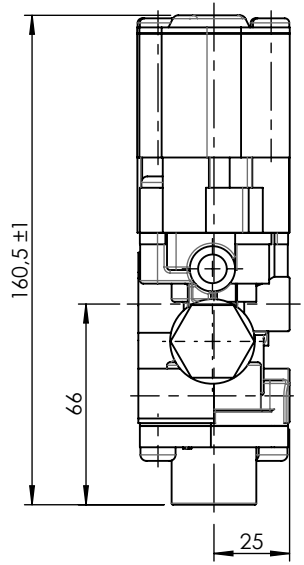
**Purpose / Propósito:**

Pressure regulation of the suspension bellows through the activation of solenoids valves according to suspension ECU electric signal. / Regulación de la presión en los colchones de suspensión mediante la activación de solenoides a través de las señales eléctricas de la ECU de suspensión.

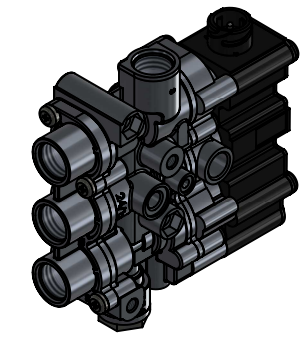
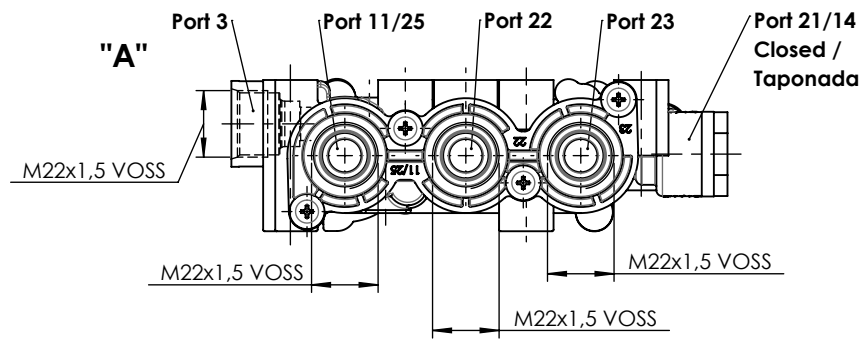
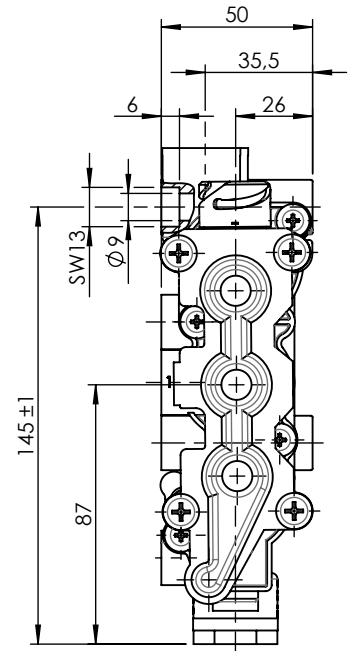
**Installation requirements / Requisitos para la instalación:**

The valve must be installed so that the exhaust port is horizontal position. Mounting is accomplished with two M8 mounting bolts. / La válvula se debe instalar de forma que el escape esté en posición horizontal. El montaje se realiza mediante dos pernos de montaje M8.

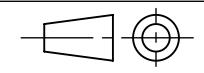
Modification	4				Drawn			
	3				28/08/18 A.I.			
	2				Checked			
	1				28/08/18 O.V.			
	nº	Modified	Date	Reason	General Tolerance		Assembly	-
Comments					-	Part name	Solenoid valve ECAS	
					Material	ID. Reference	2209412	
					-	Scale: -		Sheet 1/2
					-	Review: 0		



SCALE / ESCALA 2 : 3



Modification	4				Drawn	-	
	3				28/08/18 A.I.		
	2				Checked		
	1				28/08/18 O.V.		
nº	Modified	Date	Reason	General Tolerance	Assembly		
Comments					ISO 2768 c-K	Part name	Solenoid valve ECAS
					Material	ID. Reference	2209412
						Scale: 2/5	
						Review: 0	



Sheet 2/2