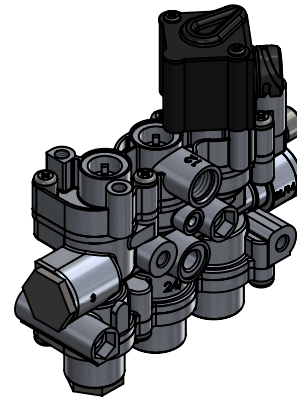
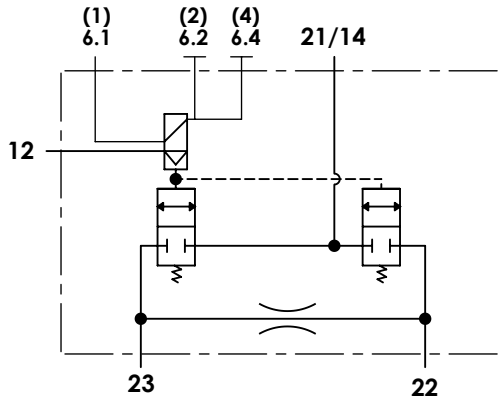


Technical sheet / Datos técnicos:

Part number adaptable to / Referencia adaptable a	4729000640
Operating pressure / Presión de trabajo	max. 13 bar
Voltage / Voltaje	24 V
Permissible medium / Medio de funcionamiento	Air / Aire
Operating temperature range / Rango de temperatura	-40°C to / a +80°C
Weight / Peso	2000 gr



Port / Conexión	Function / Función	Thread / Rosca
21/14	Inlet / Entrada	M22x1,5 VOSS
12	Pneumatic control to activate solenoids / Pilotaje neumático para activar electroválvulas	M16x1,5 VOSS
11/25	Delivery / Salida	Closed / Taponada
22	Delivery / Salida	M22x1,5 VOSS
23	Delivery / Salida	M22x1,5 VOSS
3	Exhaust / Escape	Closed / Taponada
6	Electric connection / Conexión eléctrica	Bayonet DIN 72585 A1-3

Purpose / Propósito:

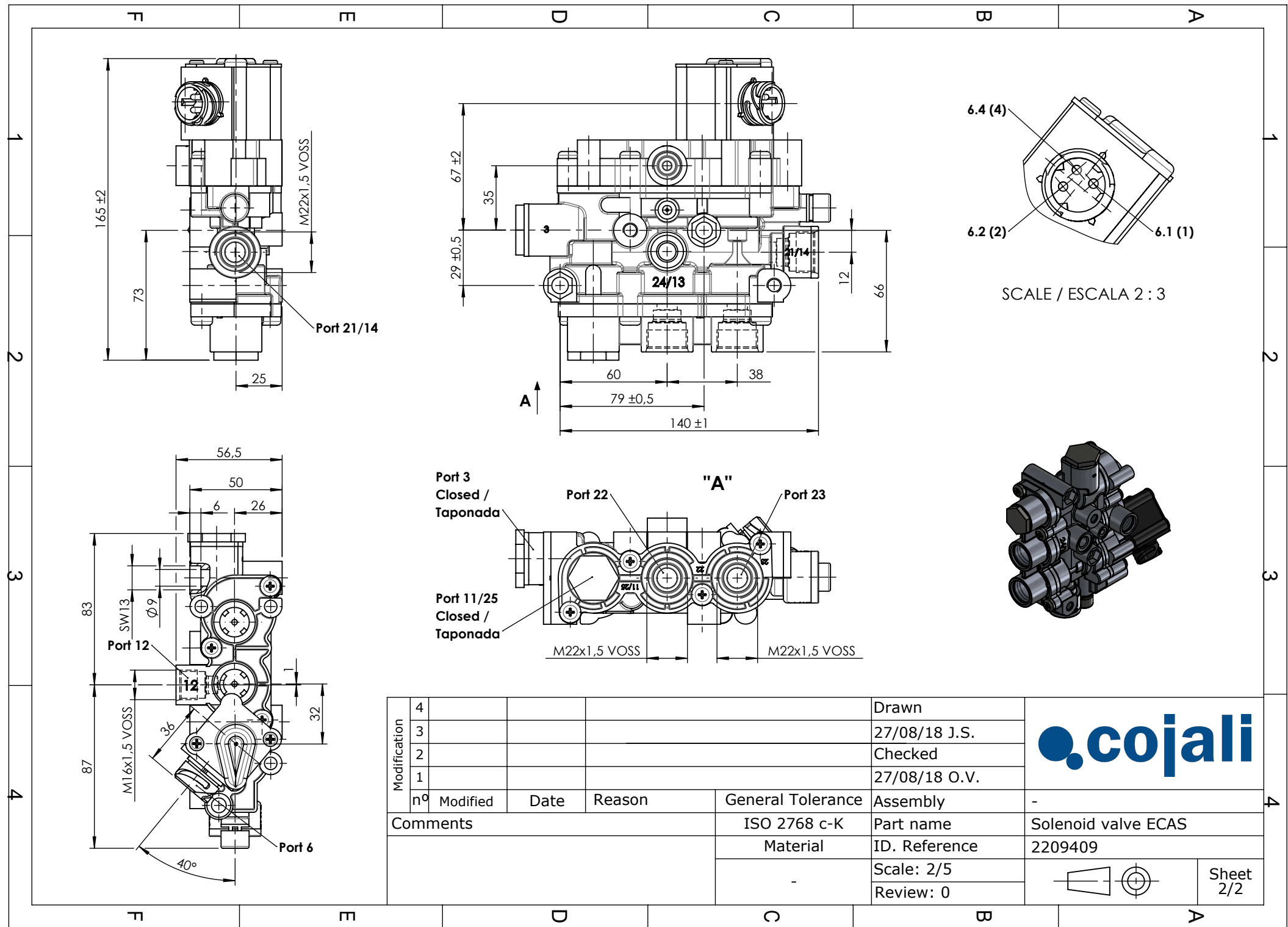
Pressure regulation of the suspension bellows through the activation of solenoids valves according to suspension ECU electric signal. / Regulación de la presión en los colchones de suspensión mediante la activación de solenoides a través de las señales eléctricas de la ECU de suspensión.

Installation requirements / Requisitos para la instalación:

The valve must be installed so that the exhaust port is horizontal position. Mounting is accomplished with two M8 mounting bolts. / La válvula se debe instalar de forma que el escape esté en posición horizontal. El montaje se realiza mediante dos pernos de montaje M8.

Modification	4				Drawn		
	3				27/08/18 A.I.		
	2				Checked		
	1				27/08/18 O.V.		
	nº	Modified	Date	Reason	General Tolerance	Assembly	
Comments					-	Part name	Solenoid valve ECAS
					Material	ID. Reference	2209409
					-	Scale: -	
					-	Review: 0	





Modification	nº	Modified	Date	Reason	General Tolerance	Assembly
4					ISO 2768 c-K	Drawn
3						27/08/18 J.S.
2						Checked
1						27/08/18 O.V.
Comments					Material	Part name
						ID. Reference
						Scale: 2/5
						Review: 0

cojali

Solenoid valve ECAS

2209409

Sheet 2/2