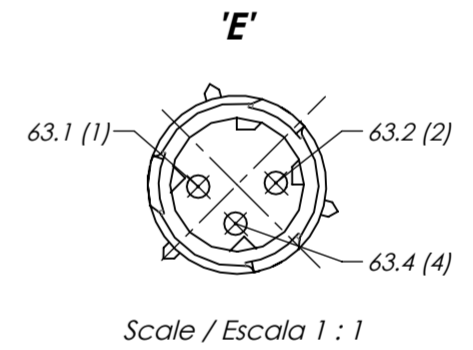
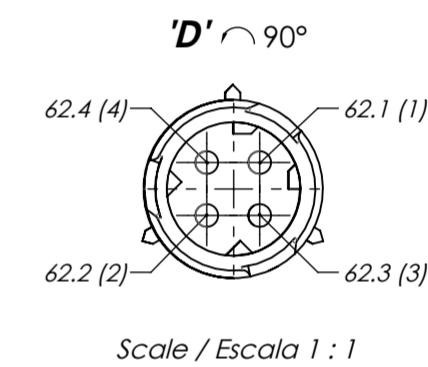
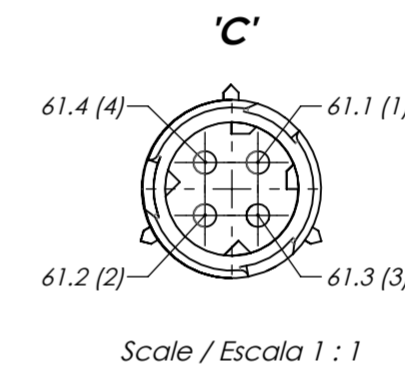
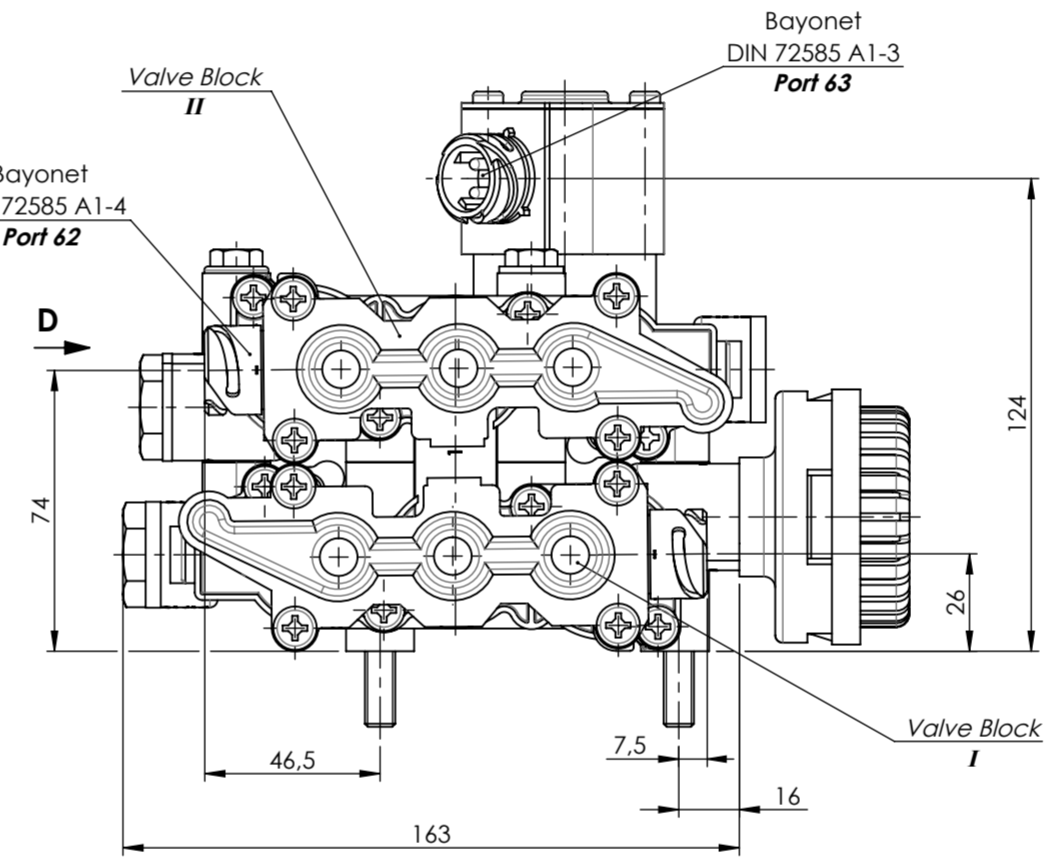
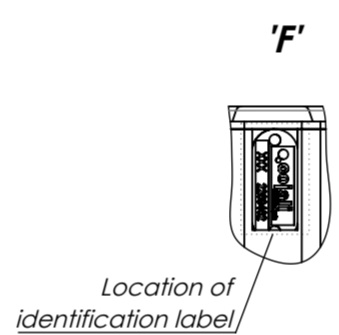
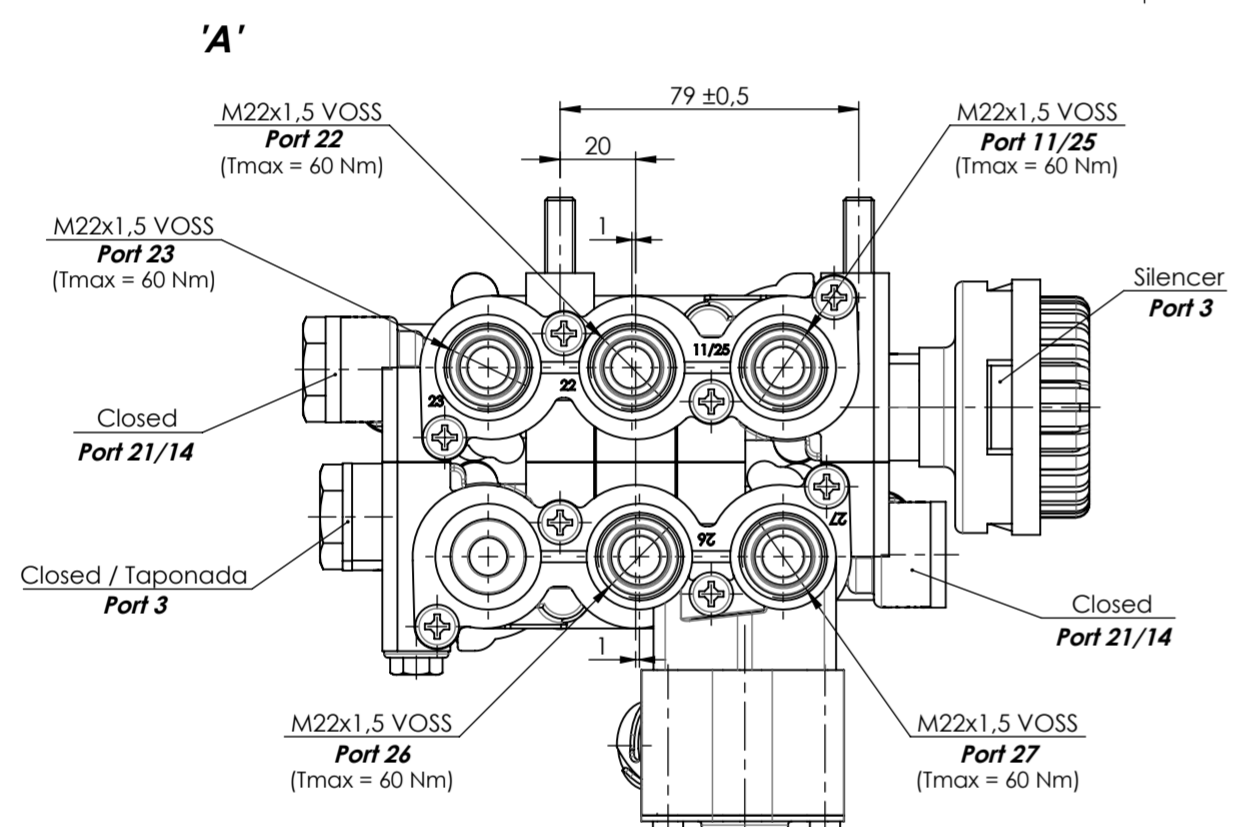
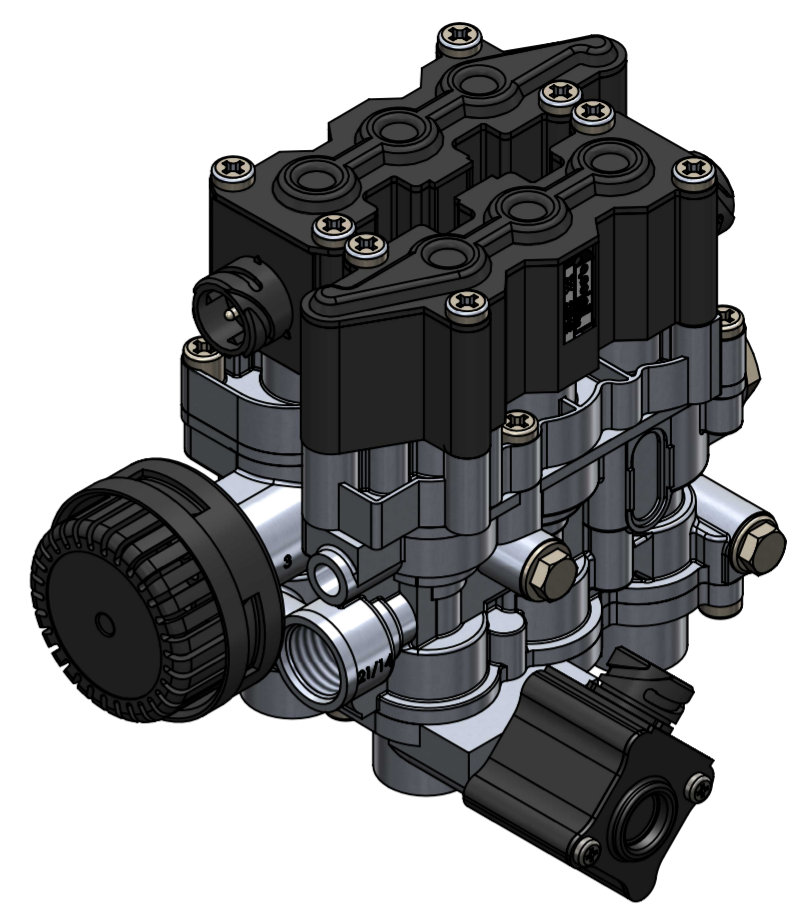
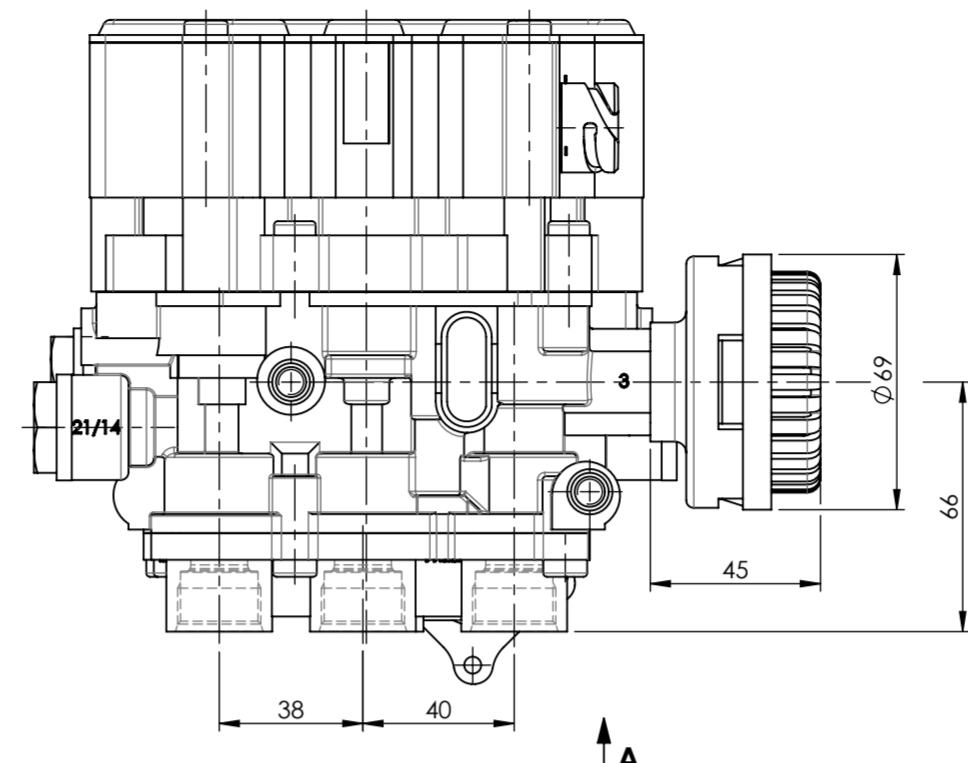
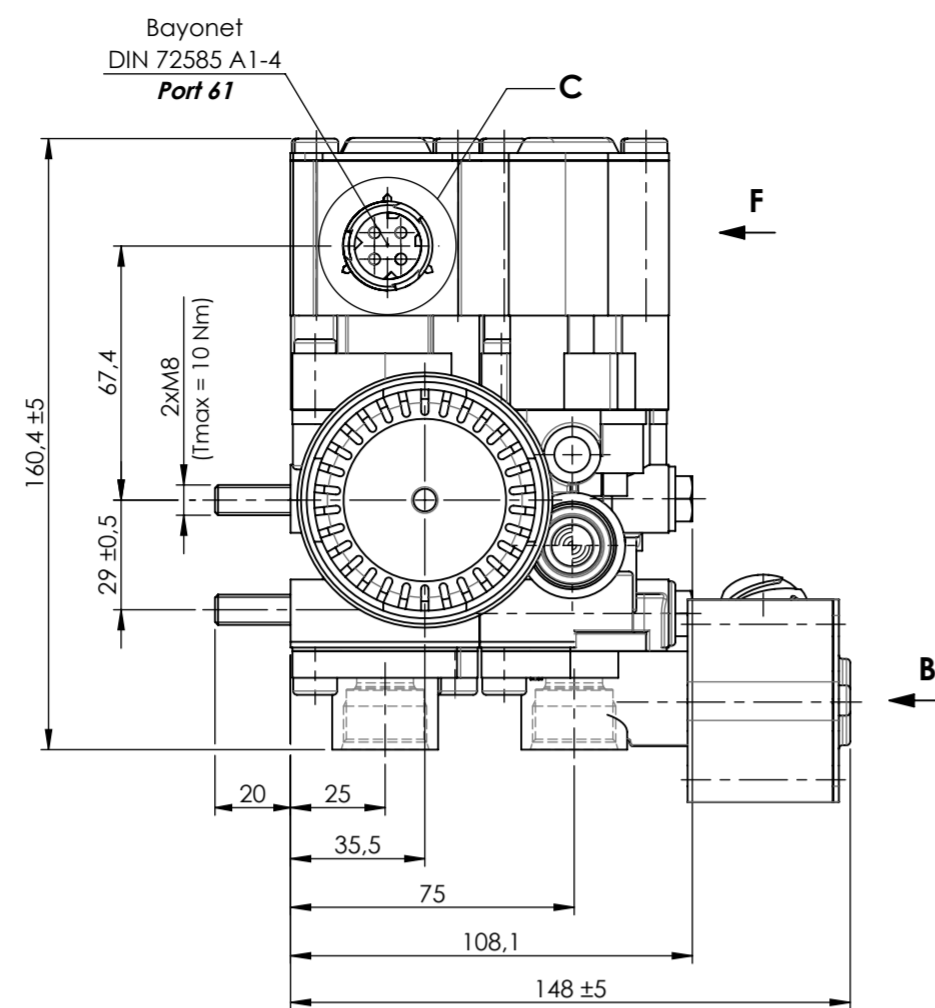
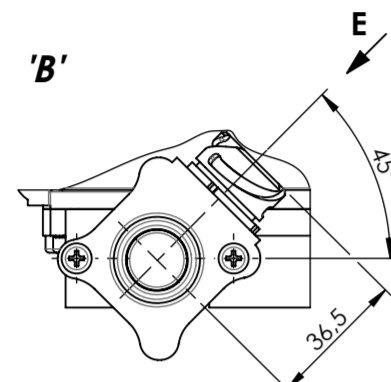


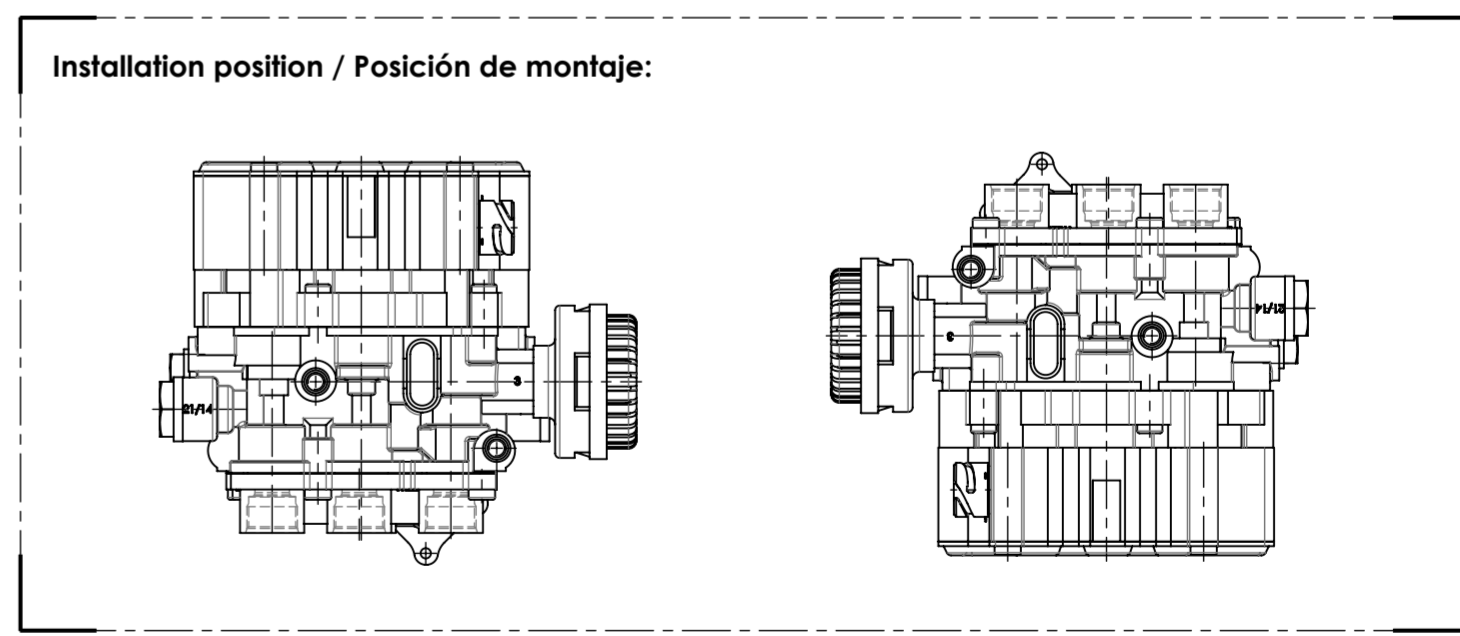
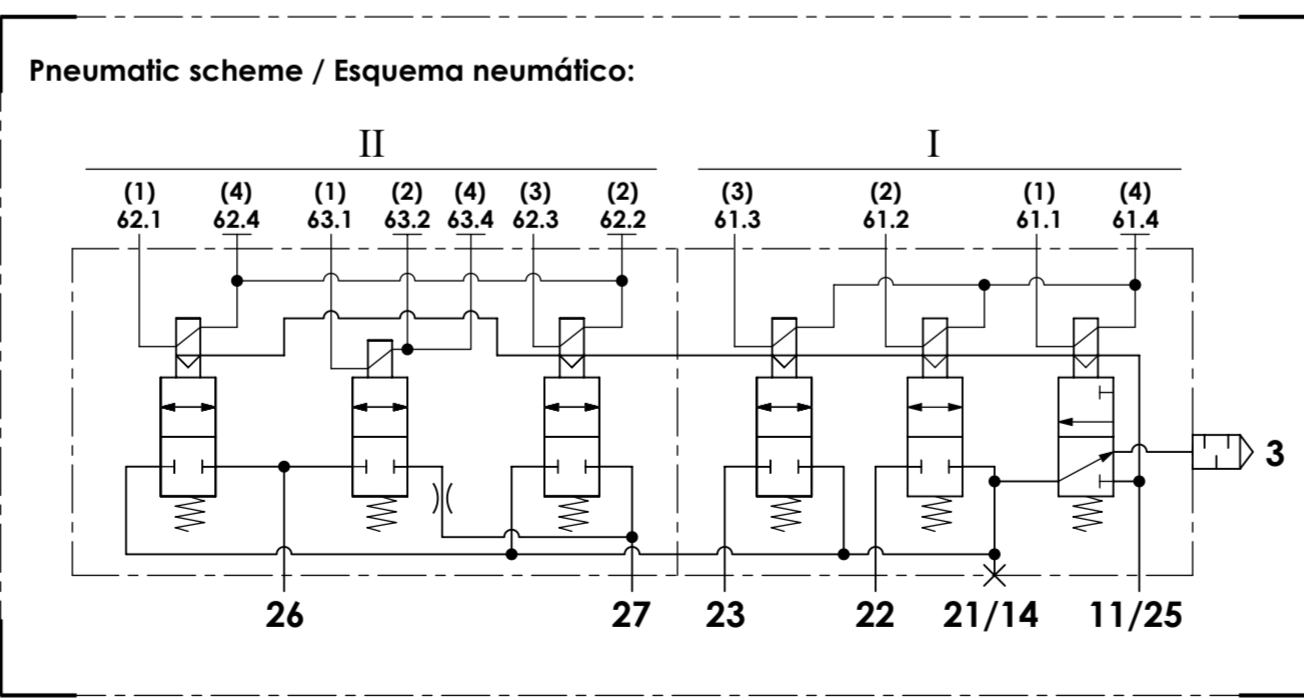
Scale / Escala 1 : 1



Technical data / Datos técnicos:

Part number adaptable to / Referencia adaptable a	4729000560
Operating pressure / Presión de trabajo	max. 13 bar
Permissible medium / Medio de funcionamiento	Air / Aire
Operating temperature range / Rango de temperatura	-40°C to / a +80°C
Weight / Peso	5200 gr

Solenoid valve specifications / Especificaciones de la electroválvula	
Nominal voltage / Voltaje nominal	24 V
Nominal current / Corriente nominal	max. 0,32 A



Modification	4			Drawn	
	3			08/04/13 A.U.	
nº Modified	2			Checked	
	1	J.S.	22/08/23	Modify sheet format	08/04/13 A.L.
Comments	General Tolerance				Assembly
	ISO 2768 v-K				Part name
	Material				ID. Reference
	Scale: 1/2				ECAS Solenoid Valve
			Review: 1	2209402	

