

1

2

3

4

A

**Technical sheet / Datos técnicos:**

A

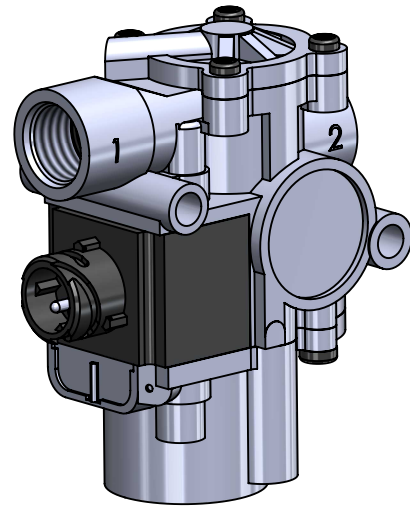
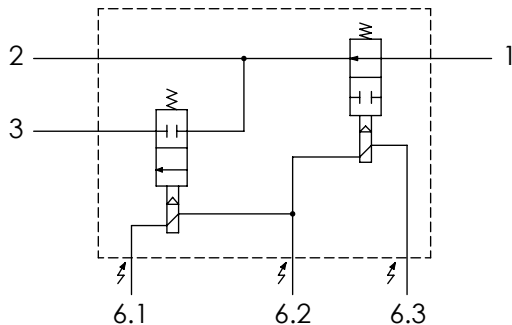
Part number adaptable to / Referencia adaptable a	4721950180
Working pressure / Presión de trabajo	max 13 bar
Type of current / Tipo de corriente:	Direct current/ Corriente continua
Voltage / Voltaje:	24 V
Nominal current / Corriente nominal:	1.65 A
Permissible medium / Medio de funcionamiento	Air / Aire
Operating temperature range / Rango de temperatura	-40°C to / a +80°C
Weight / Peso	665 gr

B

B

C

C



D

D

Port / Conexión	Function / Función	Thread / Rosca
<b>1</b>	Supply / Alimentación	M22x1.5 VOSS
<b>2</b>	Delivery / Salida	M22x1.5 VOSS
<b>3</b>	Exhaust / Escape	-
<b>6</b>	Connector / Conector	DIN 72585-A1-3.1-Sn/K1

**Purpose / Propósito:** Increase, reduce or maintain the pressure in the brake cylinders during a braking process according to the regulation of the ABS electronic control unit. / Aumentar, reducir o mantener la presión en los cilindros de freno durante un proceso de frenado según la regulación de la unidad de control electrónico ABS.

E

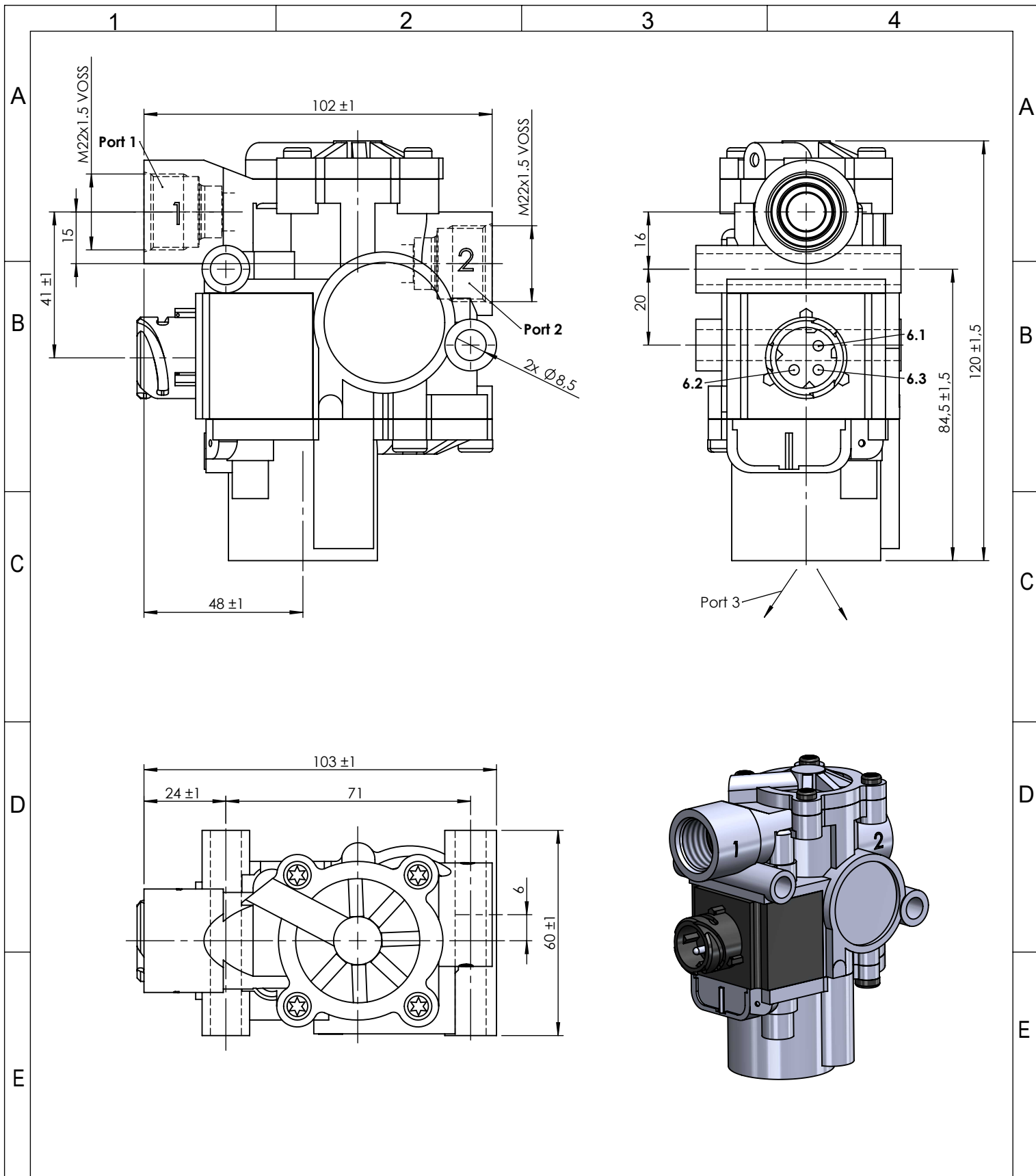
E


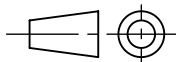
**Installation requirements / Requisitos para la instalación:** To install the modulator with the exhaust port facing downwards. The modulator must be installed using two screws M8. / Instalar el modulator con el escape orientado hacia abajo. El modulator debe ser instalado utilizando dos tornillos M8.

F

F

Modification	4				Drawn		
	3				26/08/13 A.U.		
	2				Checked		
	1				26/08/13 A.L.		
nº	Modified	Date	Reason	General Tolerance	Assembly	-	
Comments					-	Part name	ABS modulator
					Material	ID. Reference	2209208
					-	Scale: -	
					-	Review: 0	



F	Modification	4				Drawn		F
		3				26/08/13 A.U.		
		2				Checked		
		1				26/08/13 A.L.		
		n°	Modified	Date	Reason	General Tolerance		
	Comments				ISO 2768 c-K	Part name	ABS modulator	
					Material	ID. Reference	2209208	
					-	Scale: 2/3		Sheet 2/2
					-	Review: 0		