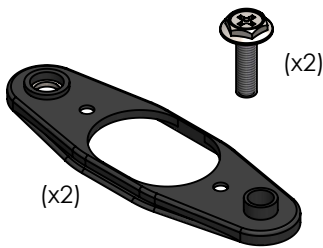
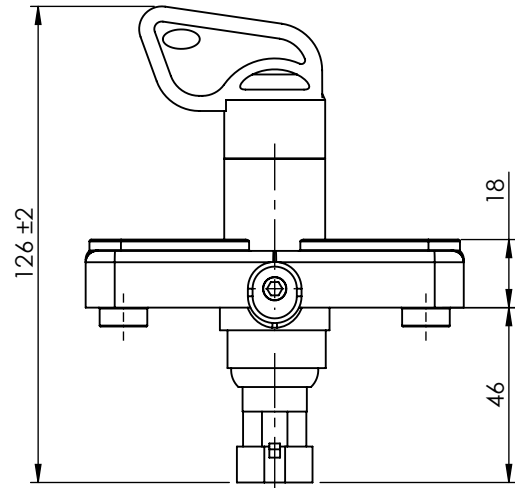
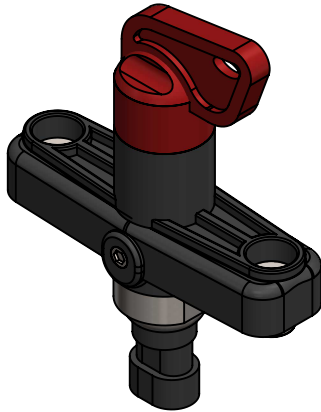


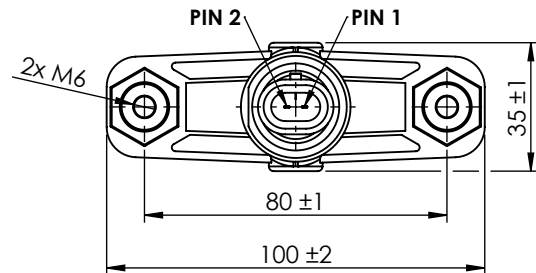
**Technical sheet / Datos técnicos:**

Weight / Peso

245 g



INCLUDED / INCLUIDO



**Purpose / Propósito:** Cutting off the current from the battery to the vehicle's electrical system. / Cortar la corriente desde la batería al sistema eléctrico del vehículo.

**Installation requirements / Requisitos para la instalación:** The battery cut-off should be mounted using two screws M6 and two plastic trims that are included. / El desconectador de batería debe montarse utilizando los dos tornillos de M6 y los dos embellecedores de plástico que están incluidos.

Modification	4				Drawn		
	3				30/01/24 S.F.		
	2				Checked		
	1				30/01/24 O.V.		
F	nº	Modified	Date	Reason	General Tolerance	Assembly	-
	Comments				ISO 2768 c-K	Part name	Battery cut-off
					Material	ID. Reference	2261020
					-	Scale: 1/2	
					Review: 0		

