

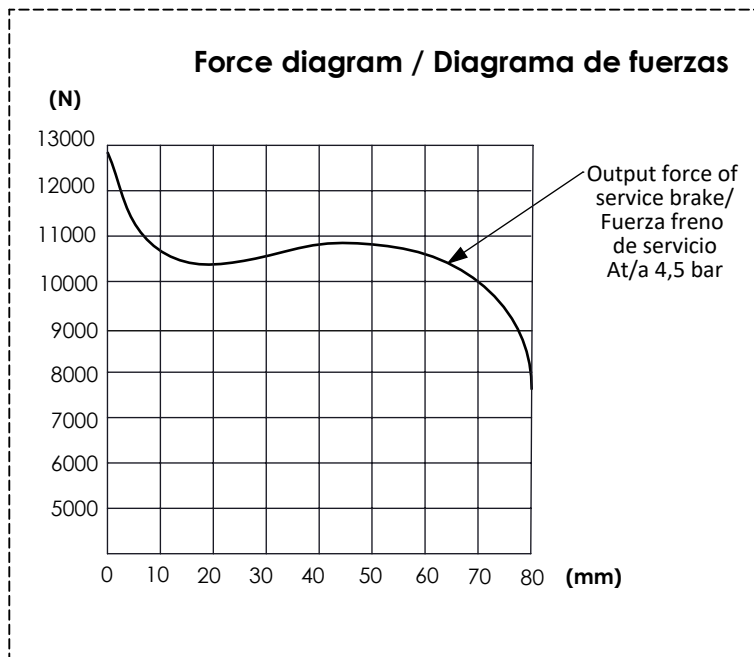
A

Technical Sheet / Datos técnicos:

Type / Tipo:	T-36
Max. working pressure / Presión máxima de trabajo:	10 bar
Permissible Medium / Medio de funcionamiento:	Aire / Air
Operating temperature range / Rango de temperatura:	- 40°C a / to +70°C
Operating stroke / Carrera funcional:	80 mm
Weight / Peso:	6.300 gr

B

B

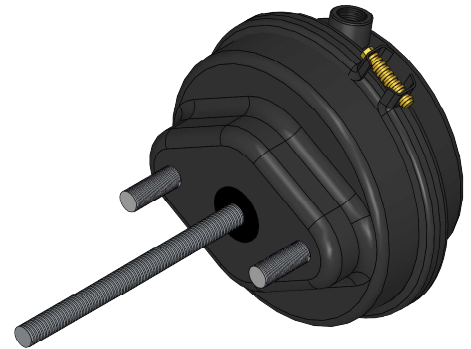
**Pneumatic scheme / Esquema neumático**

C

C

D

D

**Purpose / Propósito:**

To generate the braking force for the wheel brakes. It can also be used for other purposes, e.g. clamping, lifting and actuating /

Generar la fuerza de frenado necesaria para los frenos de las ruedas. También puede utilizarse para otros propósitos por ejemplo para fijación, elevación y actuamiento

Installation Requirements / Requisitos para la instalación:

The diaphragm should be installed with bleed hole pointing downwards and with the link joint slanting downwards so that any water that is splashed into the unit can drain out. When installing the brake chamber, care should be taken that the brake line is not positioned lower than the actuator unit / El diafragma debe instalarse con el orificio de purga orientado hacia abajo y con la articulación de unión inclinada hacia abajo, de tal forma que el agua que pueda entrar en la unidad como consecuencia de salpicaduras pueda salir. Al montar la cámara de freno debe tenerse la precaución de procurar que la tubería del freno no quede situada por debajo de la unidad del actuador

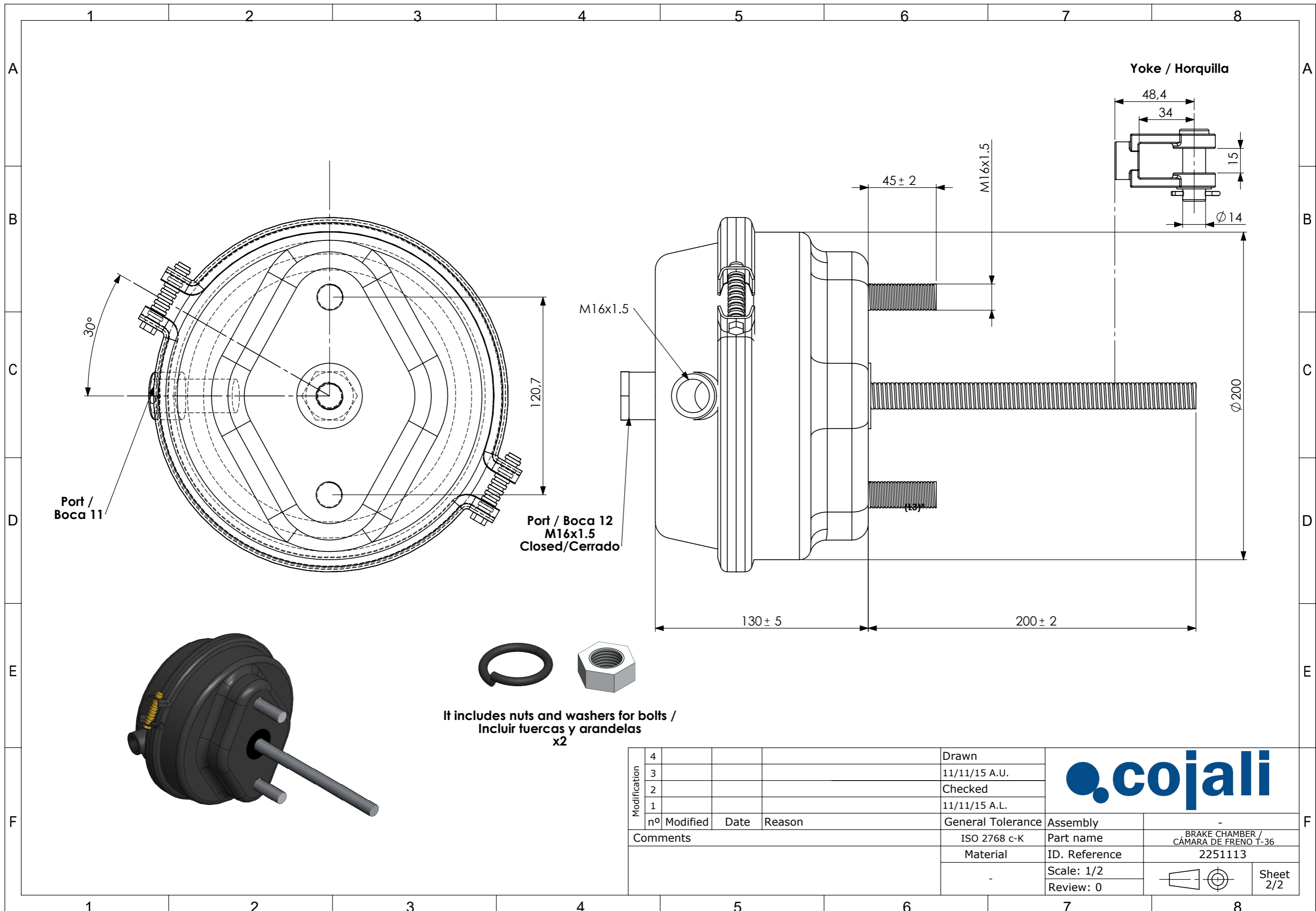
E

E

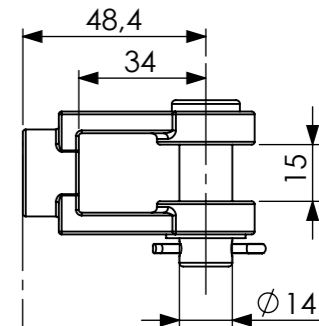
F

F

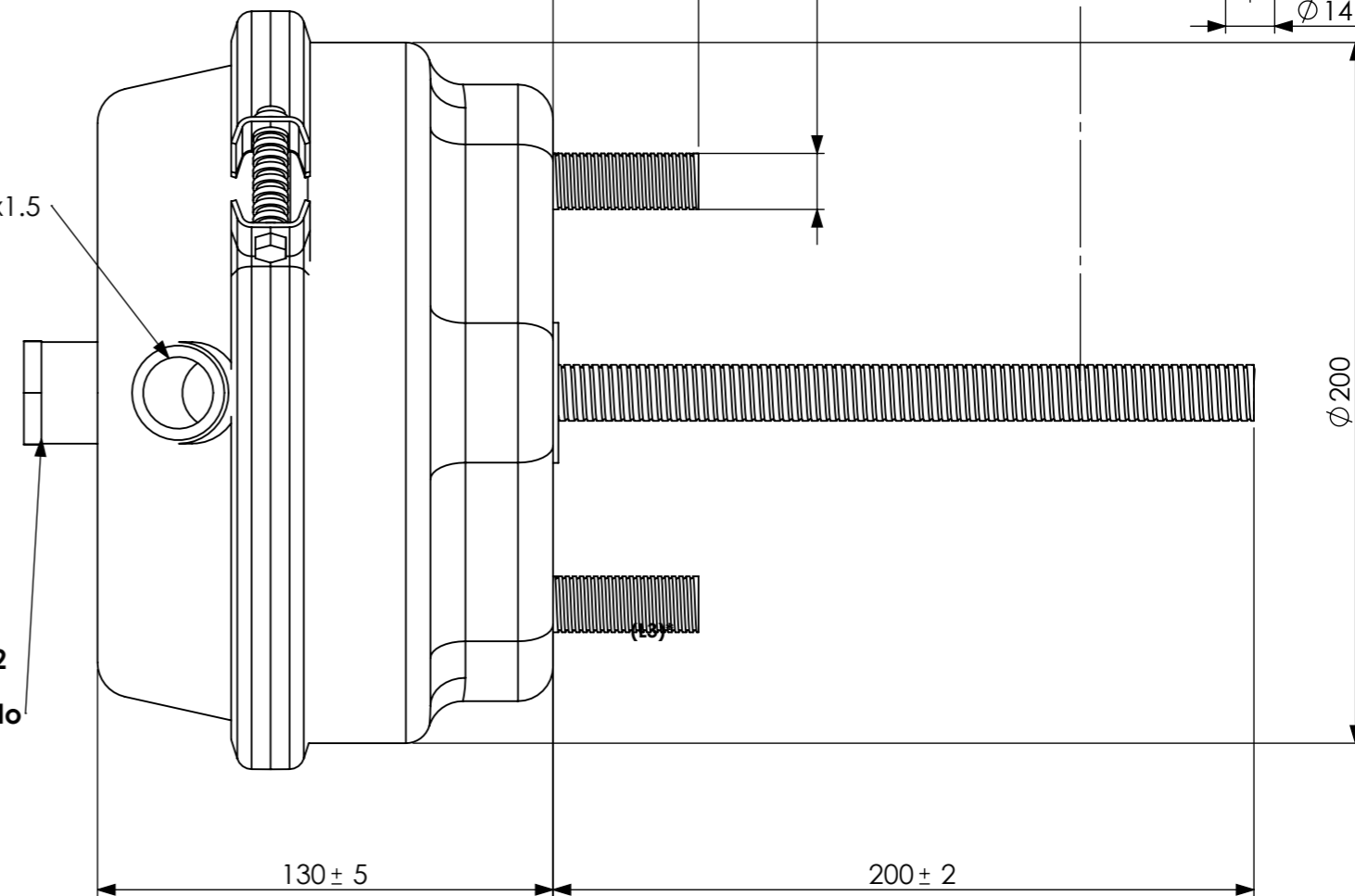
Modification	4				Drawn		
	3				11/11/15 A.U.		
	2				Checked		
	1				11/11/15 A.L.		
Comments	nº	Modified	Date	Reason	General Tolerance	Assembly	
					-	Part name	BRAKE CHAMBER / CÁMARA DE FRENO T-36
					Material	ID. Reference	2251113
					-	Scale: -	
				-	Review: 0	Sheet 1/2	



Yoke / Horquilla



M16x1.5

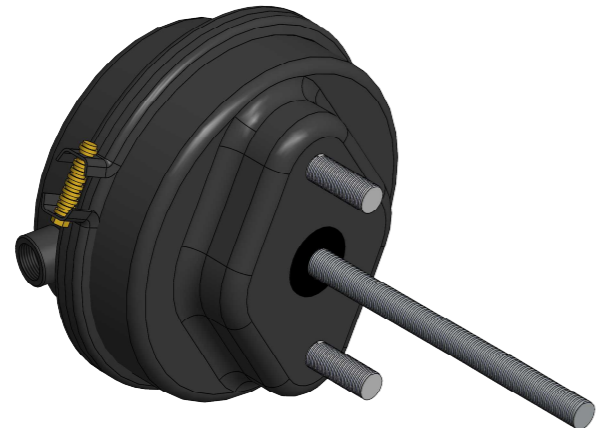


Port / Boca 12
M16x1.5
Closed/Cerrado

Port /
Boca 11

120.7

30°



It includes nuts and washers for bolts /
Incluir tuercas y arandelas
x2

Modification	4				Drawn
	3				11/11/15 A.U.
	2				Checked
	1				11/11/15 A.L.
	nº	Modified	Date	Reason	General Tolerance
Comments					ISO 2768 c-K
					Material
					-

		Assembly	-
		Part name	BRAKE CHAMBER / CÁMARA DE FRENO T-36
		ID. Reference	2251113
		Scale: 1/2	
		Review: 0	

Sheet
2/2