

1

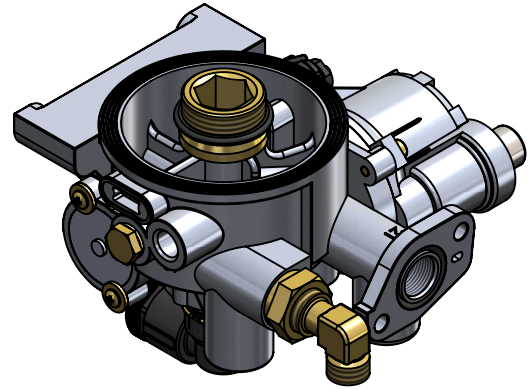
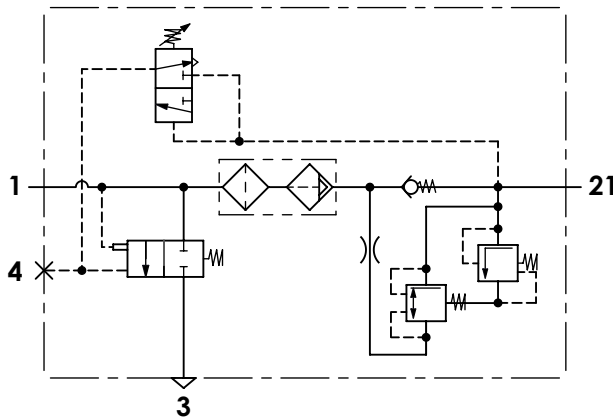
2

3

4

**Technical sheet / Datos técnicos:**

Part number adaptable to / Referencia adaptable a	4324150630
Opening pressure of safety valve / Presión de apertura válvula de seguridad	12 bar
Unloader / Regulador de presión	Integrated / Integrado
Cut-out pressure / Presión de corte	9,5 ± 0,2 bar
Heating / Calentador	-
Permissible medium / Medio de funcionamiento	Air / Aire
Operating temperature range / Rango de temperatura	-40°C to / a +65°C
Weight / Peso	4750 gr



Port / Conexión	Function / Función	Thread / Rosca
1	Supply from air compressor / Alimentación desde el compresor	M22x1,5 + Adaptor/Adaptador 90° M22x1,5
21	Delivery to protection valve / Salida a válvula protección de circuito	M22x1,5
4	Control to air compressor / Pilotaje al compresor	Closed / Taponada
3	Exhaust / Escape	Tube/Tubo 90° Ø16 mm

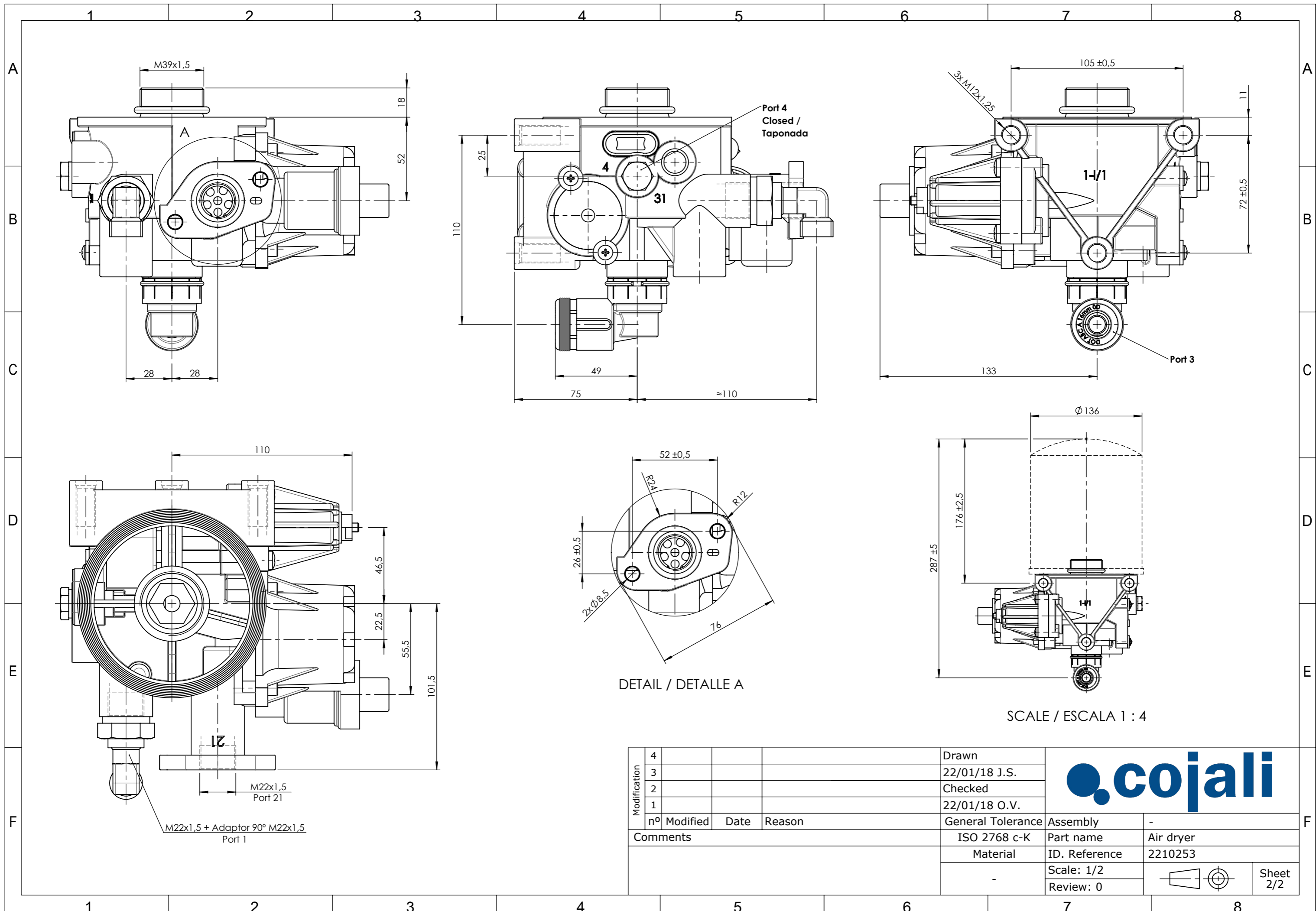
**Purpose / Propósito:**


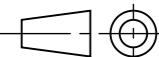
Drying of the compressed air supplied by the compressor. / Secado del aire comprimido procedente del compresor.

**Installation requirements / Requisitos para la instalación:**

Exhaust (3) must look down. / El escape (3) debe estar orientado hacia abajo.

Modification	4				Drawn		
	3				22/01/18 J.S.		
	2				Checked		
	1				22/01/18 O.V.		
	nº	Modified	Date	Reason	General Tolerance		Assembly
Comments					-	Part name	Air dryer
					Material	ID. Reference	2210253
					-	Scale: -	
					-	Review: 0	



Modification	4			Drawn			
	3			22/01/18 J.S.			
	2			Checked			
	1			22/01/18 O.V.			
	nº	Modified	Date	Reason	General Tolerance		
Comments					ISO 2768 c-K	Assembly	-
					Material	Part name	Air dryer
						ID. Reference	2210253
						Scale: 1/2	
						Review: 0	
							
							Sheet 2/2