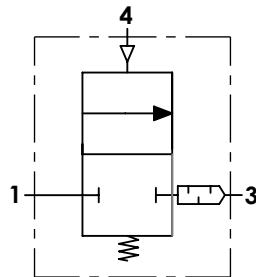


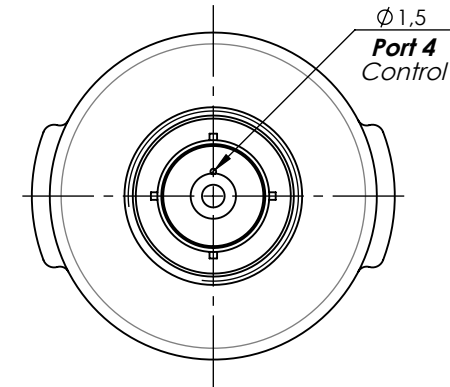
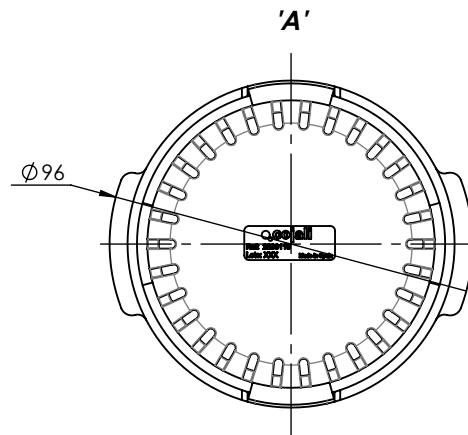
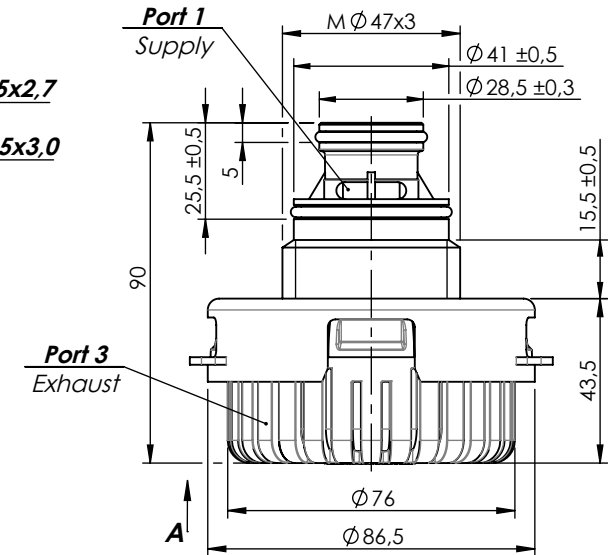
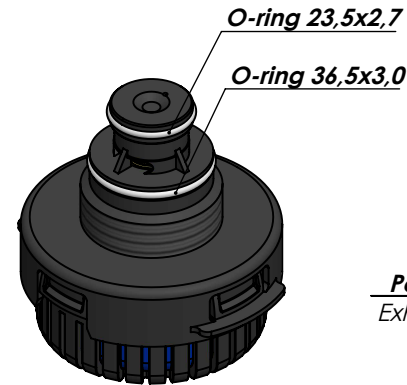
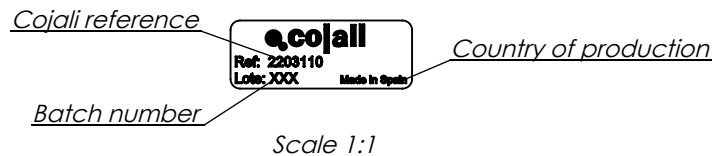
**Technical data / Datos técnicos:**

Switch pressure / Presión de conmutación	max. 11 bar
Permissible medium / Medio de funcionamiento	Air / Aire
Weight / Peso	182 g

**Pneumatic scheme / Esquema neumático:**



**Identification label / Etiqueta de identificación**



Modification	4				Drawn			
	3				03/07/25 S.S.			
	2				Checked			
	1				03/07/25 O.V.			
	nº Modified	Date	Reason	General Tolerance	Assembly	-		
Comments					ISO 2768 v-K	Part name	Exhaust valve	
					Material	ID. Reference	2203110	
					-	Scale: 1/2		Sheet 1/1
					-	Review: 0		