

1

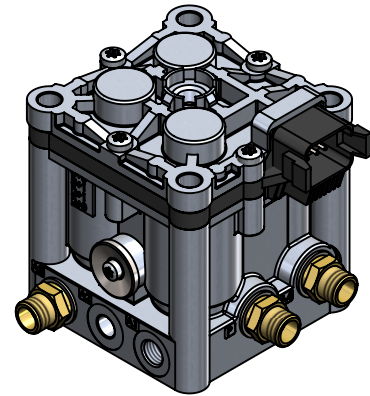
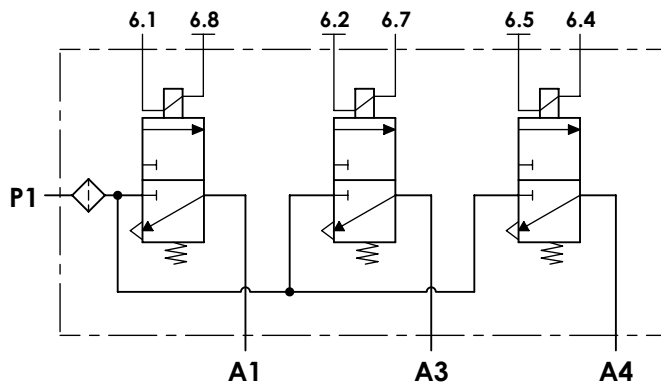
2

3

4

**Technical sheet / Datos técnicos:**

Part number adaptable to / Referencia adaptable a	2021086
Operating pressure / Presión de trabajo	max. 10 bar
Voltage / Voltaje	24 V
Permissible medium / Medio de funcionamiento	Air / Aire
Operating temperature range / Rango de temperatura	-40°C to / a +80°C
Weight / Peso	1750 gr



Port / Conexión	Function / Función	Thread / Rosca
<b>P</b>	Air supply / Alimentación de aire	M12x1,5 + Adaptor/Adaptador M14x1,5
<b>A1</b>	Delivery to EGR valve / Salida válvula EGR	M12x1,5
<b>A3</b>	Delivery to exhaust brake / Salida freno de escape	M12x1,5 + Adaptor/Adaptador M14x1,5
<b>A4</b>	Delivery to derivation valve / Salida válvula de derivación	M12x1,5 + Adaptor/Adaptador M14x1,5
<b>3</b>	Exhaust / Escape	-
<b>6</b>	Electric connection / Conexión eléctrica	Conector 8 pin

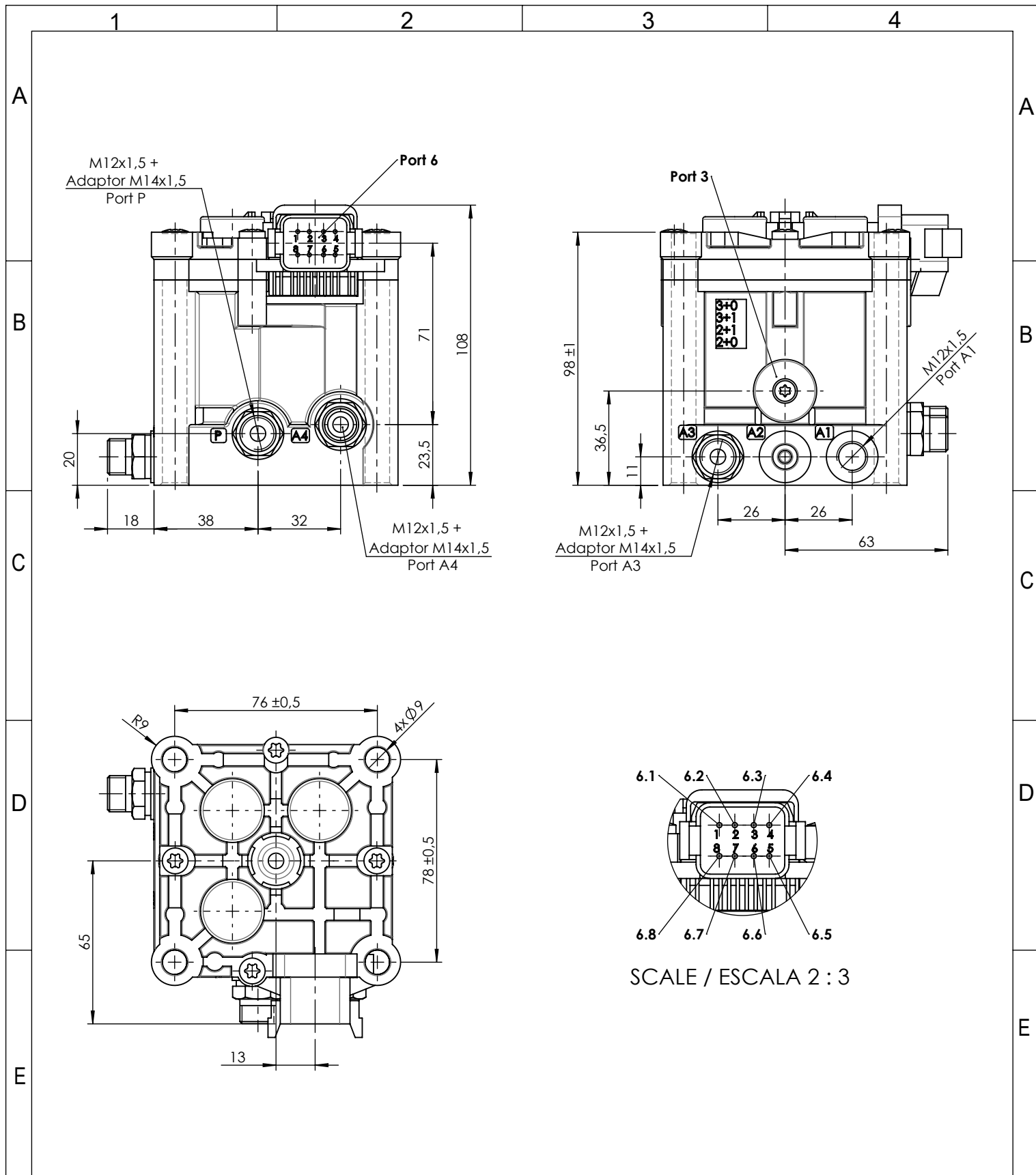
**Purpose / Propósito:**

Control of pneumatic cylinders of EGR valve and exhaust brake through solenoid valves controlled by electric signals from electronic control unit. / Regulación de los cilindros neumáticos de la válvula EGR y del freno de escape mediante electroválvulas controladas por medio de señales eléctricas procedentes de la unidad de control.

**Installation requirements / Requisitos para la instalación:**

Mounting is accomplished with four screws M8. / El montaje se realiza mediante cuatro tornillos M8.

Modification	4				Drawn			
	3				12/08/19 A.I.			
	2				Checked			
	1				12/08/19 O.V.			
	nº	Modified	Date	Reason	General Tolerance		Assembly	-
Comments					-	Part name	Valve block	
					Material	ID. Reference	2880228	
					-	Scale: -		Sheet 1/2
					-	Review: 0		



F	Modification	4				Drawn		F
		3				12/08/19 A.I.		
		2				Checked		
		1				12/08/19 O.V.		
	nº Modified	Date	Reason	General Tolerance	Assembly	-		
Comments				ISO 2768 c-K	Part name	Valve block		
				Material	ID. Reference	2880228		
				-	Scale: 1/2		Sheet 2/2	
				-	Review: 0			