

1

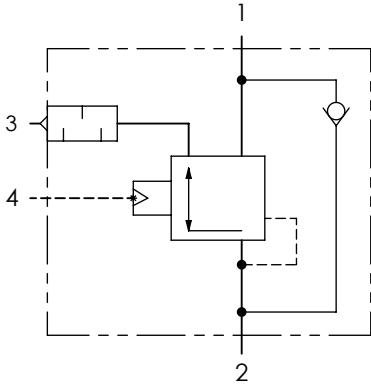
2

3

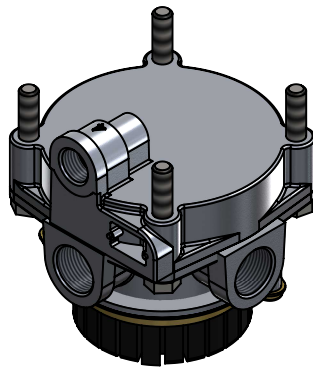
4

A Technical sheet / Datos técnicos:

Part number adaptable to / Referencia adaptable a	AC574AY
Operating pressure / Presión de trabajo	max. 10.2 bar
Pressure without function / Presión sin funcionamiento	max. 14.5 bar
Predominance / Predominancia	max. 0.2 bar
Permissible medium / Medio de funcionamiento	Air / Aire
Operating temperature range / Rango de temperatura	-40 °C to / a +80 °C
Weight / Peso	800 gr



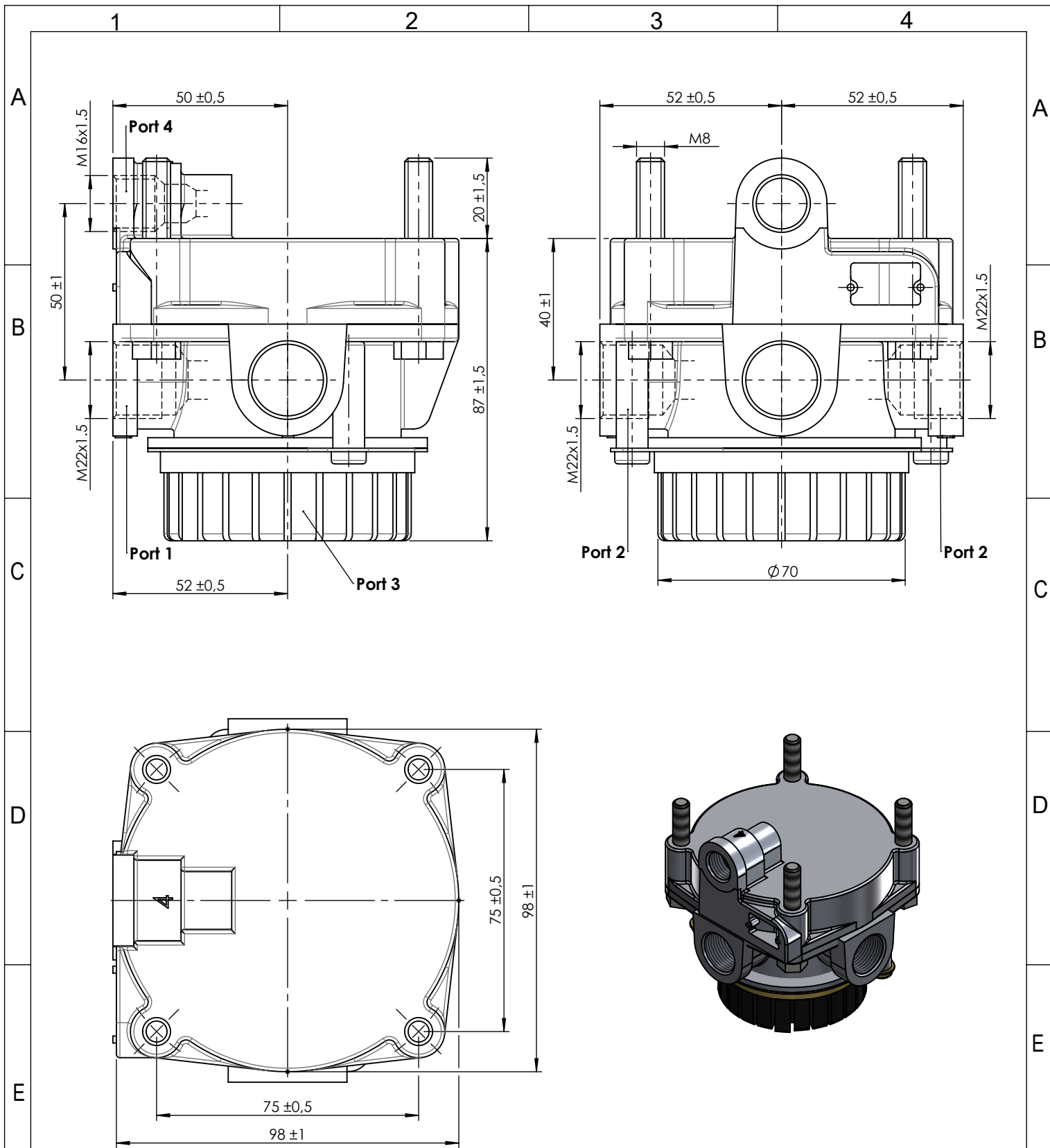
Port / Conexión	Function / Función	Thread / Rosca
1	Supply / Alimentación	M22x1.5
2	Delivery / Salida	2x M22x1.5
3	Exhaust / Escape	Silencer / Silencioso
4	Control / Pilotaje	M16x1.5


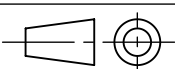


Purpose / Propósito: To rapidly supply and evacuate compressed air from pneumatic equipment and reduce response time of pneumatic braking systems. / Suministrar y evacuar rápidamente aire comprimido de equipos neumáticos y reducir el tiempo de respuesta de estos equipos.

Installation requirements / Requisitos para la instalación: Mounting is accomplished using two of four M8 mounting bolts. The valve must be installed with exhaust pointing downwards. / El montaje se realiza mediante dos de los cuatro pernos de montaje M8. La válvula debe montarse con el escape apuntando hacia abajo.

Modification	4				Drawn		
	3				28/10/20 J.S.		
	2				Checked		
	1				28/10/20 O.V.		
	nº	Modified	Date	Reason	General Tolerance		Assembly
Comments					-	Part name	Relay valve
					Material	ID. Reference	2326403
					-	Scale: -	
					-	Review: 0	



F	Modification				Drawn		F
					28/10/20 J.S.		
					Checked		
					28/10/20 O.V.		
	nº	Modified	Date	Reason	General Tolerance		
Comments					ISO 2768 c-K	Part name	Relay valve
					Material	ID. Reference	2326403
					-	Scale: 2/3	
					-	Review: 0	