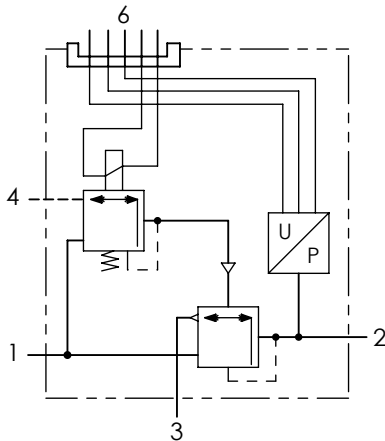
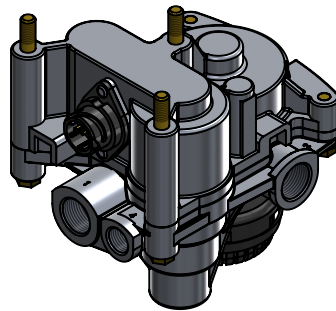


Technical sheet / Datos técnicos:

Part number adaptable to / Referencia adaptable a	4802020120
Working pressure / Presión de trabajo	5 ... 12.5 bar
Max. permissible working pressure / Presión máxima de trabajo	13 bar
Voltage / Voltaje	24 V
Permissible medium / Medio de funcionamiento	Air / Aire
Operating temperature range / Rango de temperatura	-40°C to / a +80°C
Weight / Peso	2000 gr



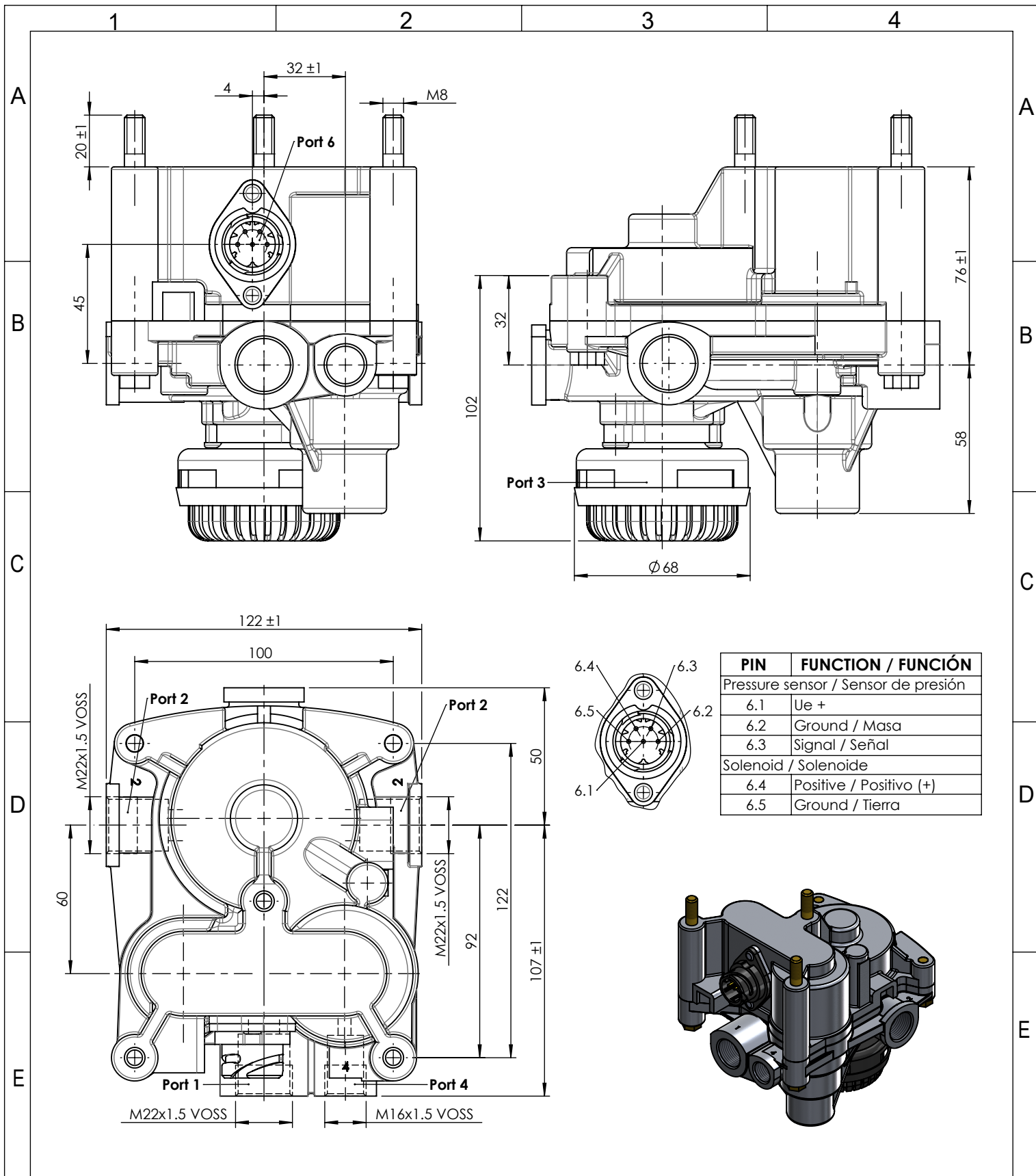
Port / Conexión	Function / Función	Thread / Rosca
1	Supply / Alimentación	M22x1.5 VOSS
2	Delivery / Salida	2x M22x1.5 VOSS
3	Exhaust / Escape	Silencer / Silencioso
4	Back up / Pilotaje neumático	M16x1.5 VOSS
6	Electrical control / Control eléctrico	Bayonet DIN 72585



Purpose / Propósito: To produce a specific front axle braking pressure dependent on the signal output by the EBS control unit and to record the actual pressure by means of the pressure sensor. / Generar una presión específica de frenado en eje frontal que depende de la señal de salida de la unidad de control EBS y registrar la presión actual por medio del sensor de presión.

Installation requirements / Requisitos para la instalación: Mounting is accomplished using three M8 mounting bolts. The valve must be installed with exhaust pointing downwards. / El montaje se realiza mediante tres pernos de montaje M8. La válvula debe montarse con el escape apuntando hacia abajo.

Modification	4				Drawn		
	3				29/10/20 J.S.		
	2				Checked		
	1				29/10/20 O.V.		
	nº	Modified	Date	Reason	General Tolerance		Assembly
Comments					-	Part name	Proportional relay valve
					Material	ID. Reference	2231004
					-	Scale: -	
					-	Review: 0	



F	Modification	4			Drawn	
		3			29/10/20 J.S.	
		2			Checked	
		1			29/10/20 O.V.	
	nº Modified	Date	Reason	General Tolerance	Assembly	-
Comments				ISO 2768 c-K	Part name	Proportional relay valve
				Material	ID. Reference	2231004
				-	Scale: 1/2	
				-	Review: 0	