

1

2

3

4

A

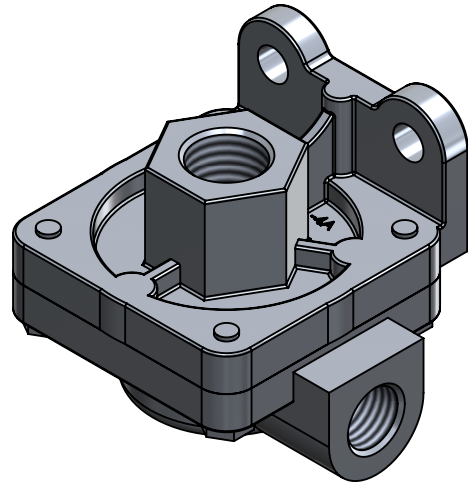
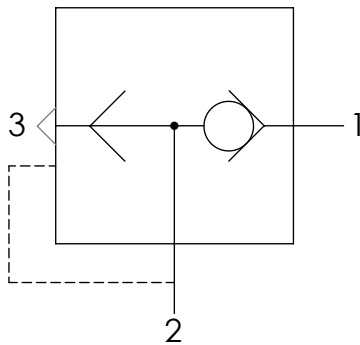
Technical sheet / Datos técnicos:

A

Part number adaptable to / Referencia adaptable a	229860
Crack pressure / Presión de rotura	0 PSI / 0.06 bar
Permissible medium / Medio de funcionamiento	Air / Aire
Operating temperature range / Rango de temperatura	-40°C to / a +80°C
Weight / Peso	270 gr

B

B



C

C

D

D

Port / Conexión	Function / Función	Thread / Rosca
1	Supply / Alimentación	1/2"
2	Delivery / Salida	2x 3/8"
3	Exhaust / Escape	-

Purpose / Propósito: To quickly eject the air from any reservoir and to achieve an increase in its operating speed. / Desalojar rápidamente el aire de los actuadores de freno para conseguir una rapidez de respuesta de frenado adecuada.

Installation requirements / Requisitos para la instalación: To install the valve with the exhaust port facing downwards. The valve must be installed using two screws M8. / Instalar la válvula con el escape orientado hacia abajo. La válvula debe ser instalada utilizando dos tornillos M8.

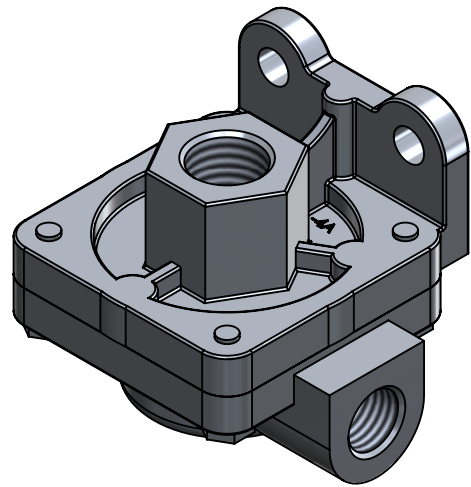
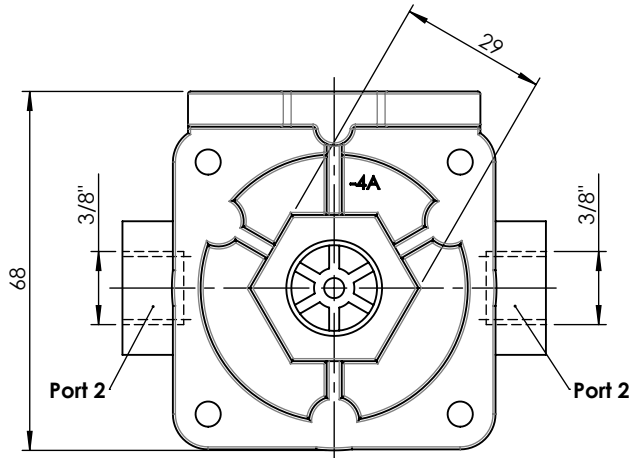
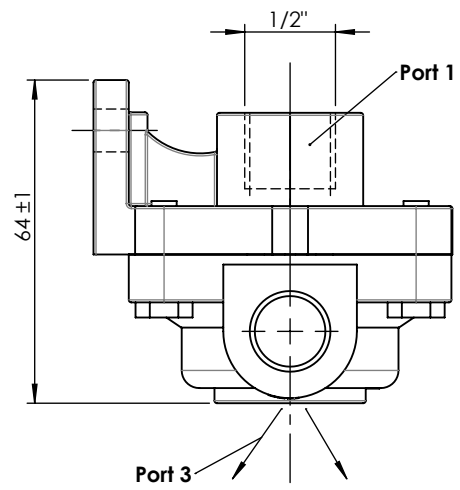
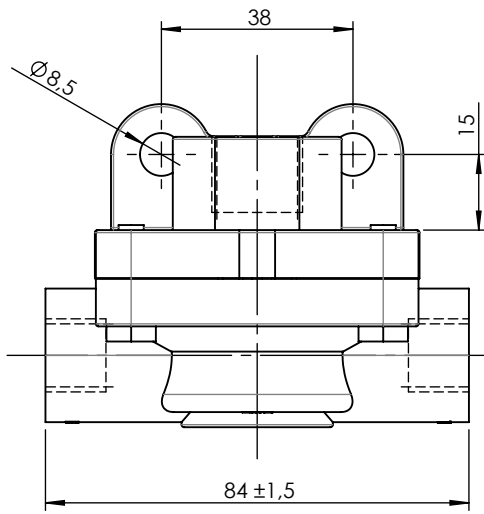
E

E

F

F

Modification	4				Drawn			
	3				21/08/13 A.U.			
	2				Checked			
	1				21/08/13 A.L.			
Comments	nº	Modified	Date	Reason	General Tolerance	Assembly	-	
					-	Part name	Quick release valve	
					-	Material	ID. Reference	2991063
				-	-	Scale: -		Sheet 1/2
				-	-	Review: 0		



F	Modification	4				Drawn		F
		3				21/08/13 A.U.		
		2				Checked		
		1				21/08/13 A.L.		
	nº	Modified	Date	Reason	General Tolerance	Assembly		
Comments					ISO 2768 c-K	Part name	Quick release valve	
					Material	ID. Reference	2991063	
					-	Scale: 2/3		Sheet 2/2
						Review: 0		
PG/18/02 rev.1 1					2	3	4	