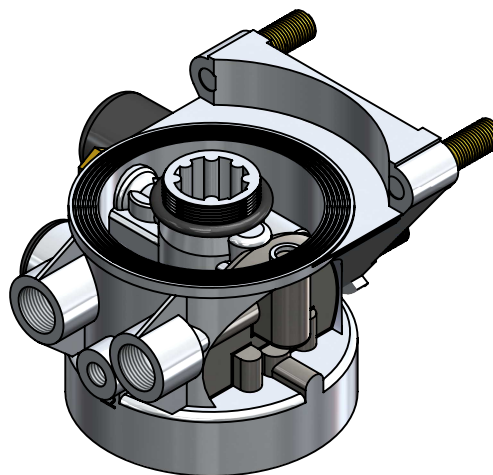
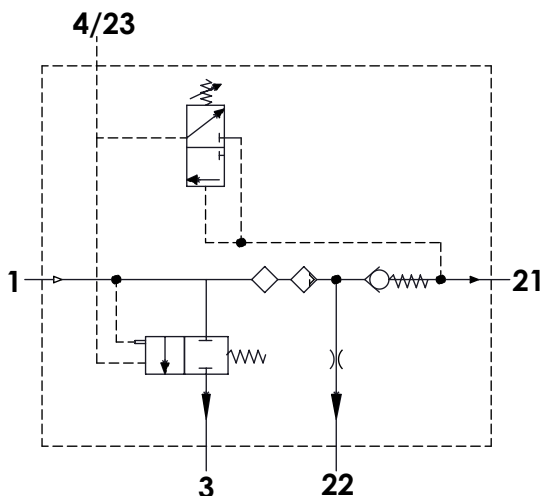


Technical Sheet / Datos Técnicos:

Part number adaptable to / Referencia adaptable a:	LA 8509
Safety valve pressure / Presión válvula de seguridad:	15.5 bar
Unloader / Regulador de presión:	Integrated / Integrado
Cut-out pressure / Presión de corte:	11 ±0.3 bar
Heating / Calentador:	-
Permissible Medium / Medio de funcionamiento:	Air / Aire
Operating temperature range / Rango de temperatura:	- 40°C a / to +80°C
Cut-in temperature / Temperatura de cierre:	-
Cut-off temperature / Ajuste de la temperatura:	-
Weight / Peso:	1959 gr



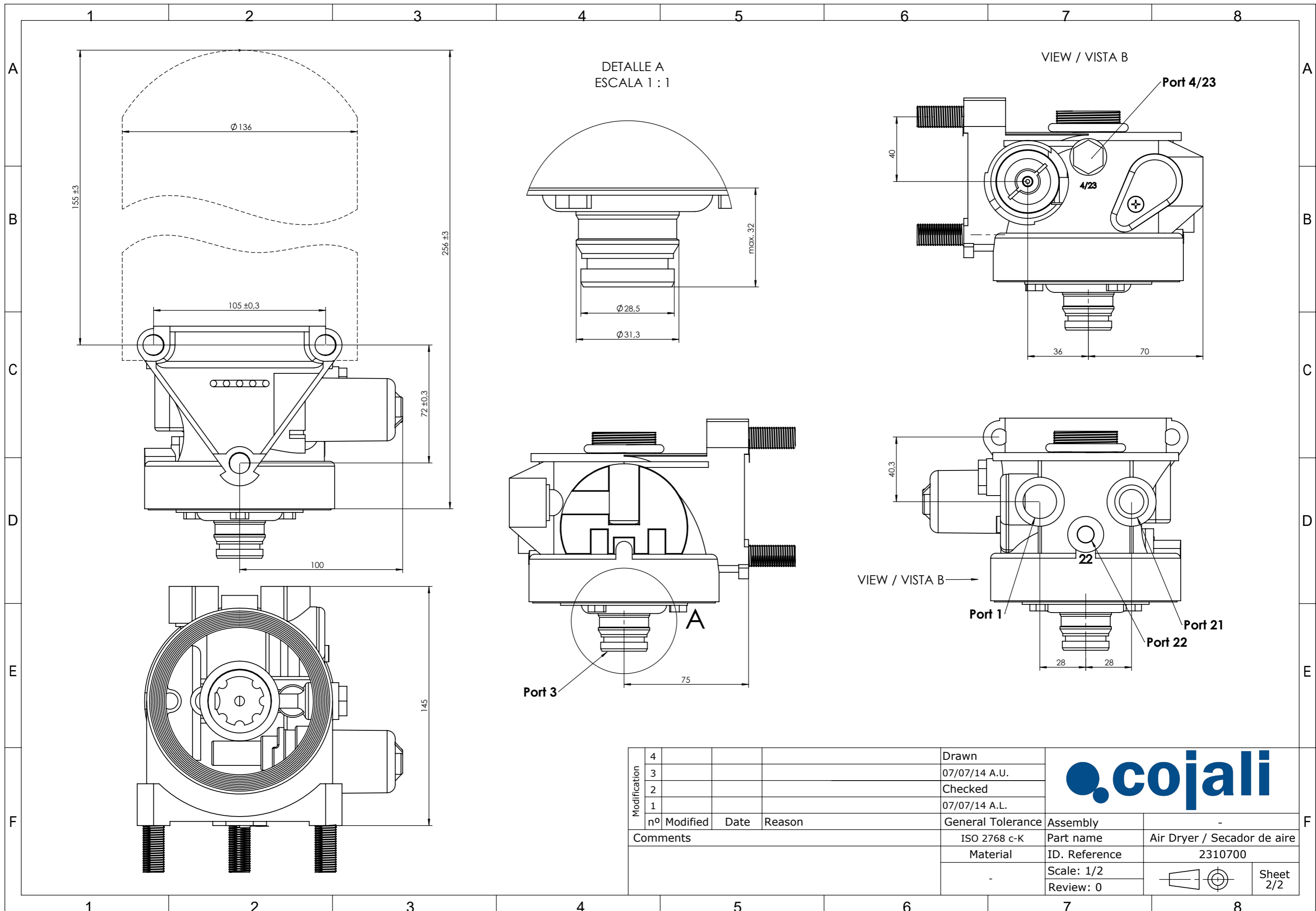
Port / Conexión	Function / Función	Thread / Rosca
1	From the compressor / Proveniente del compresor	M22x1,5
21	To the reservoirs / A los calderines	M22x1,5
22	To the regenerated air reservoir / Al calderín de regeneración	M12x1,5
4/23	Control port / Puerto de control	M12x1,5
3	Exhaust for compressed air / Escape de aire comprimido	-
6	Heating / Calentador	-



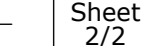
Purpose / Finalidad: Drying of the compressed air supplied by the compressor. /
 Secado del aire comprimido procedente del compresor.

Installation / Instalación: Exhaust (3) must look down. /
 El escape de aire (3) debe estar orientado hacia abajo.

Modification	4				Drawn			
	3				07/07/14 A.U.			
	2				Checked			
	1				07/07/14 A.L.			
F	nº	Modified	Date	Reason	General Tolerance	Assembly	-	
	Comments					-	Part name	Air Dryer / Secador de aire
						Material	ID. Reference	2310700
					-	Scale: -		Sheet 1/2
					-	Review: 0		





Modification	4			Drawn		
	3			07/07/14 A.U.		
	2			Checked		
	1			07/07/14 A.L.		
	nº Modified	Date	Reason	General Tolerance	Assembly	
Comments				ISO 2768 c-K	Part name	-
				Material	ID. Reference	Air Dryer / Secador de aire
					Scale: 1/2	2310700
					Review: 0	 
						Sheet 2/2