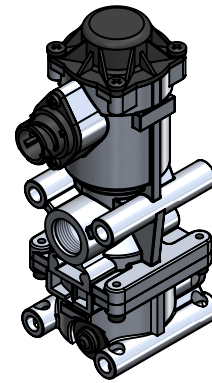
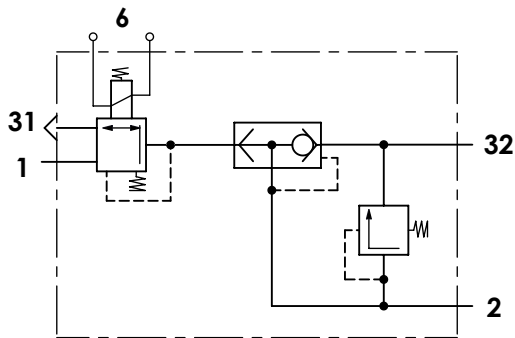


## Technical sheet / Datos técnicos:

Part number adaptable to / Referencia adaptable a	4722600060
Operating pressure / Presión de trabajo	max. 12 bar
Voltage / Voltaje	24 V
Permissible medium / Medio de funcionamiento	Air / Aire
Operating temperature range / Rango de temperatura	-20°C to / a +110°C
Weight / Peso	1700 gr



Port / Conexión	Function / Función	Thread / Rosca
1	Supply / Alimentación	M22x1,5 VOSS
2	Delivery / Salida	Ø15 mm
31	Exhaust / Escape	-
32	Exhaust / Escape	Ø15 mm
6	Electrical connection / Conexión eléctrica	Bayonet DIN 72585 B1-2

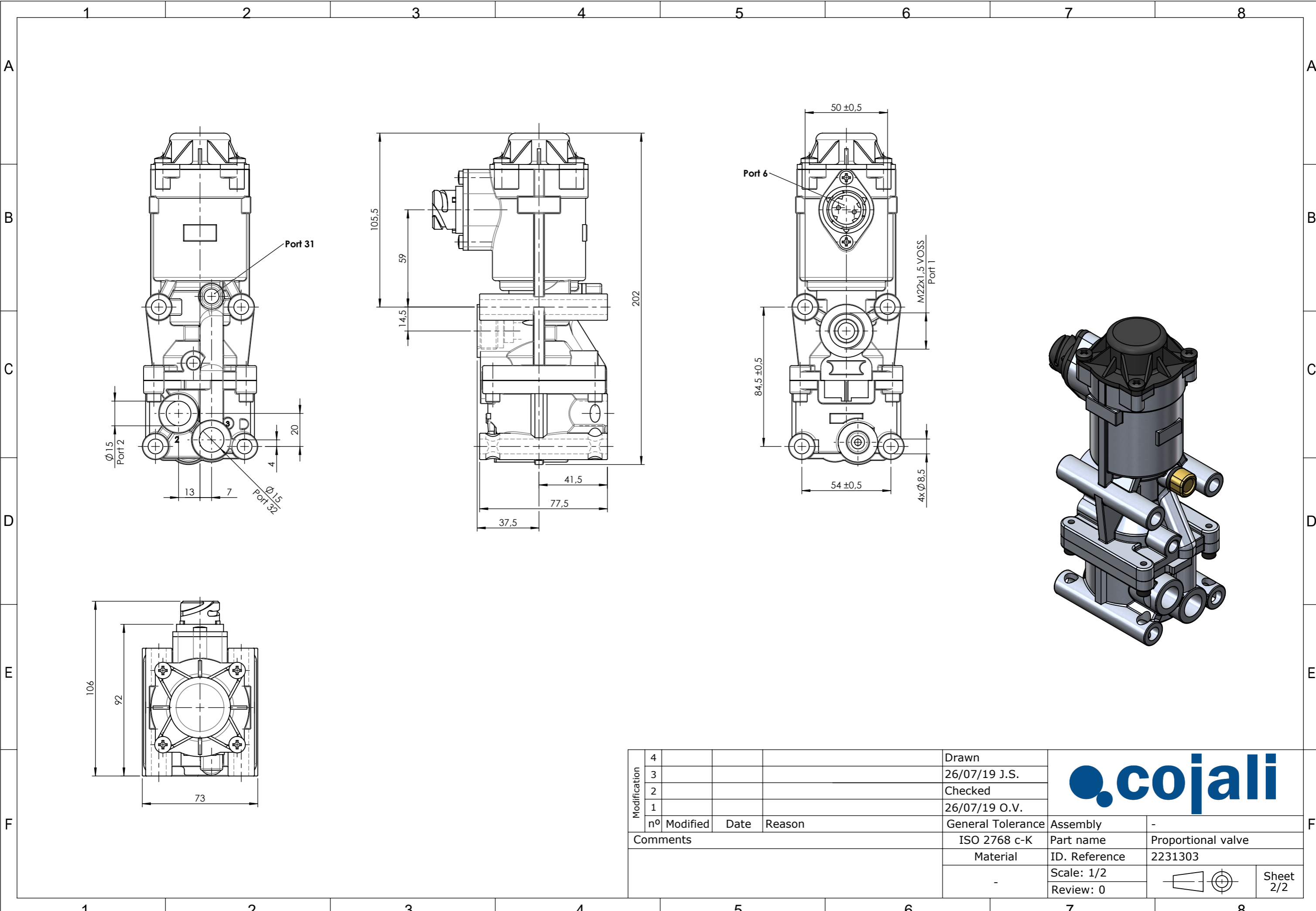
### Purpose / Propósito:



Regulation of the outlet pressure depending on the current applied to the solenoid. /  
Regulación de la presión de salida dependiendo de la corriente aplicada en el solenoide.

### Installation requirements / Requisitos para la instalación:

Mounting is accomplished with four M8 screws. / El montaje se realiza con cuatro tornillos M8.

Modification	4				Drawn			
	3				26/07/19 J.S.			
	2				Checked			
	1				26/07/19 O.V.			
	nº	Modified	Date	Reason	General Tolerance		Assembly	-
Comments					-	Part name	Proportional valve	
					Material	ID. Reference	2231303	
					-	Scale: -		Sheet 1/2
					-	Review: 0		



Modification	4			Drawn			
	3			26/07/19 J.S.			
	2			Checked			
	1			26/07/19 O.V.			
	n°	Modified	Date	Reason	General Tolerance		
Comments					ISO 2768 c-K	Assembly	-
					Material	Part name	Proportional valve
						ID. Reference	2231303
						Scale: 1/2	
						Review: 0	