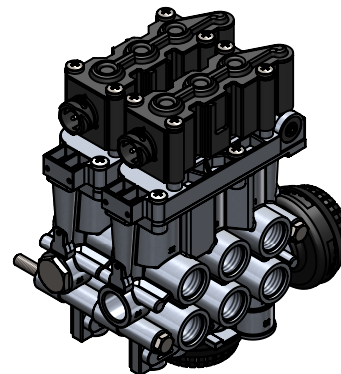
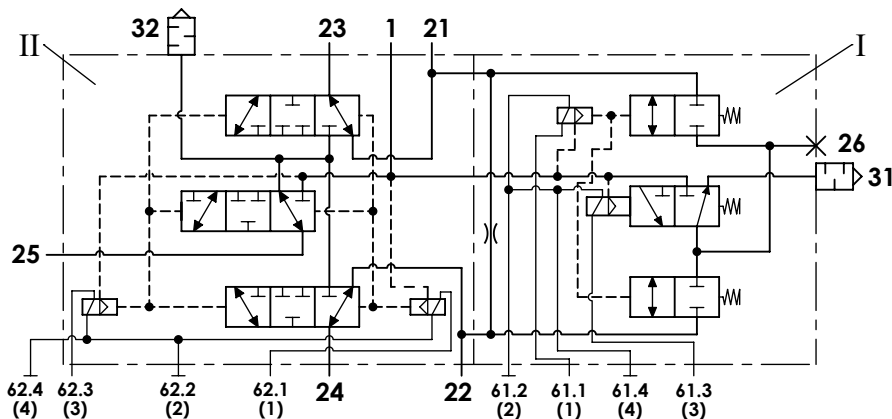


**Technical sheet / Datos técnicos:**

Part number adaptable to / Referencia adaptable a	4729051140
Operating pressure / Presión de trabajo	max. 13 bar
Voltage / Voltaje	24 V
Permissible medium / Medio de funcionamiento	Air / Aire
Operating temperature range / Rango de temperatura	-40 °C to / a +80 °C
Weight / Peso	4800 gr



Port / Conexión	Function / Función	Thread / Rosca
1	Supply / Alimentación	M22x1,5 VOSS
21	Delivery / Salida	M22x1,5 VOSS
22	Delivery / Salida	M22x1,5 VOSS
23	Delivery / Salida	M22x1,5 VOSS
24	Delivery / Salida	M22x1,5 VOSS
25	Delivery / Salida	M22x1,5 VOSS
26	Delivery / Salida	Closed / Taponada
31	Exhaust / Escape	Silencer / Silencioso
32	Exhaust / Escape	Silencer / Silencioso
61	Electric connection / Conexión eléctrica	Bayonet DIN 72585 A1-4
62	Electric connection / Conexión eléctrica	Bayonet DIN 72585 A1-4

**Purpose / Propósito:**

Pressure regulation of the suspension bellows through the activation of solenoids valves according to suspension ECU electric signal. / Regulación de la presión en los colchones de suspensión mediante la activación de solenoides a través de las señales eléctricas de la ECU de suspensión.

**Installation requirements / Requisitos para la instalación:**

Mounting is accomplished with two studs M8. / El montaje se realiza mediante dos pernos M8.

Modification	4				Drawn		
	3				14/09/17 J.S.		
	2				Checked		
	1				14/09/17 O.V.		
	nº	Modified	Date	Reason	General Tolerance		Assembly
Comments					-	Part name	Solenoid valve ECAS
					Material	ID. Reference	2209470
					-	Scale: -	
					-	Review: 0	

