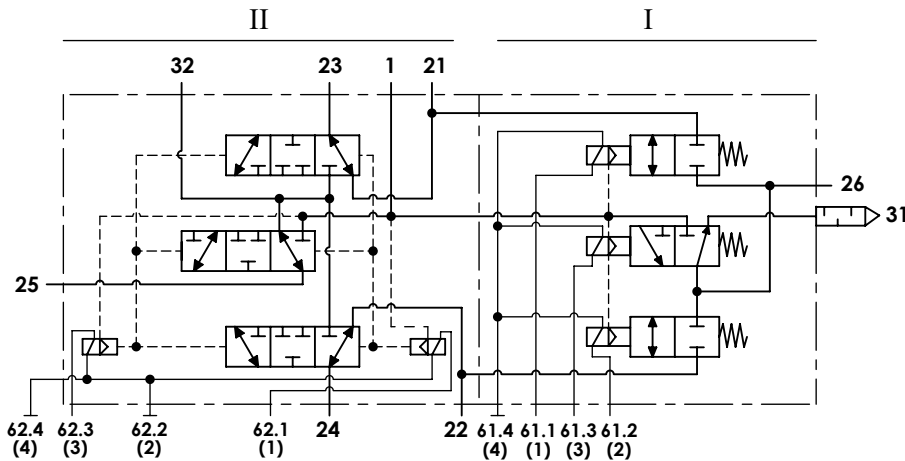


## Technical sheet / Datos técnicos:

Part number adaptable to / Referencia adaptable a	4729051160
Operating pressure / Presión de trabajo	max. 13 bar
Voltage / Voltaje	24 V
Permissible medium / Medio de funcionamiento	Air / Aire
Operating temperature range / Rango de temperatura	-40 °C to / a +80 °C
Weight / Peso	4800 gr



Port / Conexión	Function / Función	Thread / Rosca
1	Supply / Alimentación	M22x1,5 VOSS
21	Delivery / Salida	M22x1,5 VOSS
22	Delivery / Salida	M22x1,5 VOSS
23	Delivery / Salida	M22x1,5 VOSS
24	Delivery / Salida	M22x1,5 VOSS
25	Delivery / Salida	M22x1,5 VOSS
26	Delivery / Salida	M22x1,5 VOSS
31	Exhaust / Escape	Silencer / Silencioso
32	Exhaust / Escape	M22x1,5 VOSS
61 / 62	Electric connection / Conexión eléctrica	2x Bayonet DIN 72585 A1-4

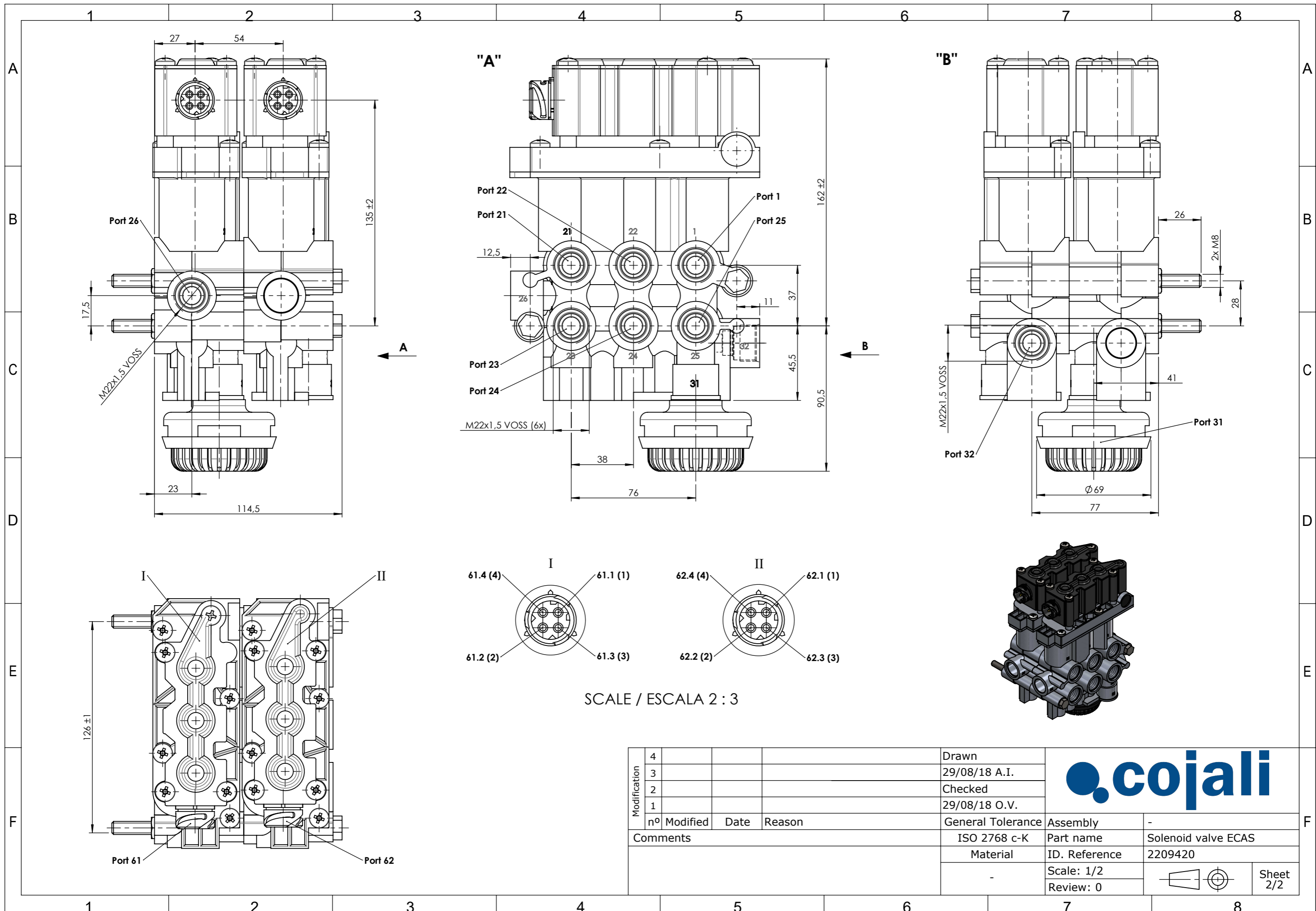
### Purpose / Propósito:



Pressure regulation of the suspension bellows through the activation of solenoids valves according to suspension ECU electric signal. / Regulación de la presión en los colchones de suspensión mediante la activación de solenoides a través de las señales eléctricas de la ECU de suspensión.

### Installation requirements / Requisitos para la instalación:

The valve must be installed so that the exhaust port is horizontal position. Mounting is accomplished with two M8 mounting bolts. / La válvula se debe instalar de forma que el escape esté en posición horizontal. El montaje se realiza mediante dos pernos de montaje M8.

Modification	4				Drawn		
	3				29/08/18 A.I.		
	2				Checked		
	1				29/08/18 O.V.		
	nº	Modified	Date	Reason	General Tolerance		Assembly
Comments					-	Part name	Solenoid valve ECAS
					Material	ID. Reference	2209420
					-	Scale: -	
					-	Review: 0	



Modification	4			Drawn		
	3			29/08/18 A.I.		
	2			Checked		
	1			29/08/18 O.V.		
	nº Modified	Date	Reason	General Tolerance	Assembly	
Comments				ISO 2768 c-K	Part name	Solenoid valve ECAS
				Material	ID. Reference	2209420
					Scale: 1/2	
					Review: 0	