

1

2

3

4

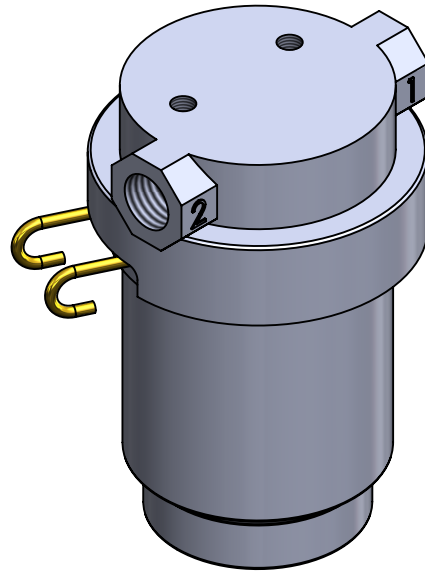
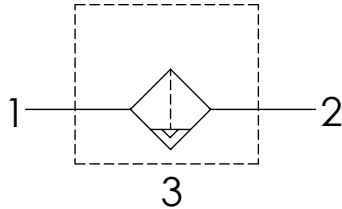
A

Technical sheet / Datos técnicos:

Part number adaptable to / Referencia adaptable a	4325110000
Working pressure / Presión de trabajo	max. 10 bar
Voltage / Voltaje:	24 V
Permissible medium / Medio de funcionamiento	Air, Water / Aire, Agua
Operating temperature range / Rango de temperatura	-40 °C to / a +80 °C
Weight / Peso	1270 gr

B

C



D

Port / Conexión	Function / Función	Thread / Rosca
1	Supply / Alimentación	M22x1.5
2	Delivery / Salida	M22x1.5
3	Drain / Drenaje	-

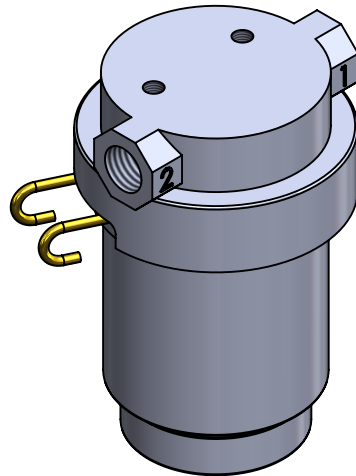
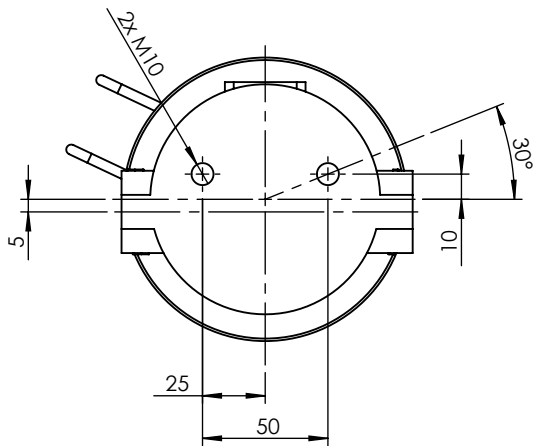
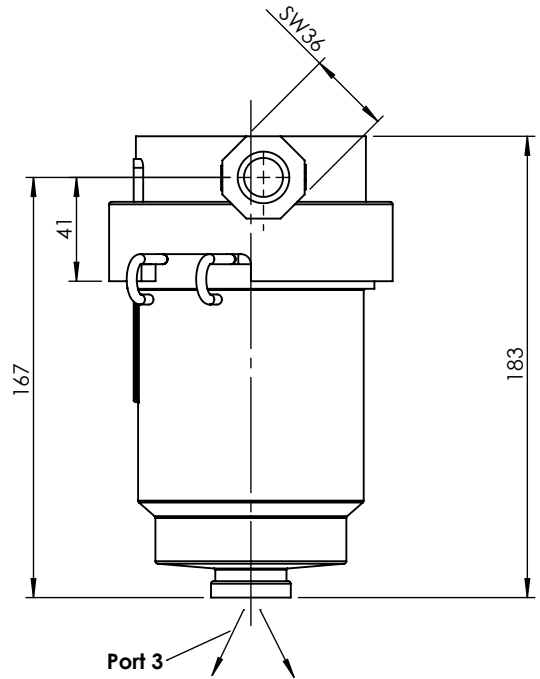
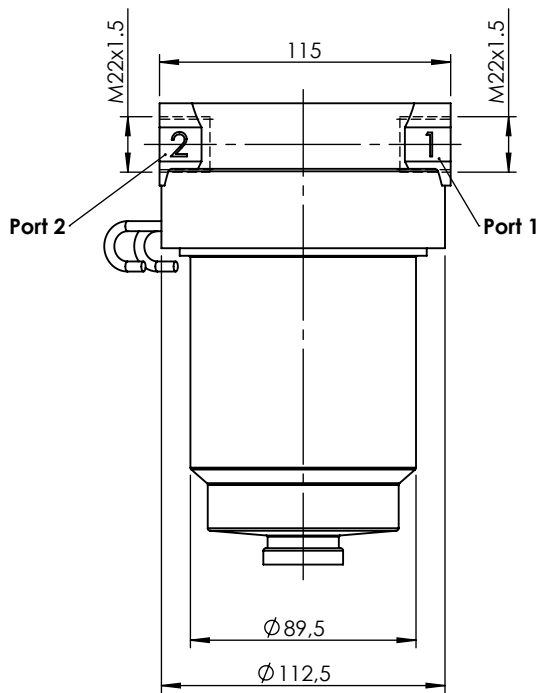
E


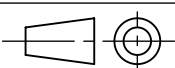
Purpose / Propósito: To protect valves, pipes and actuators against the entry of condensed water. / Proteger válvulas, tuberías y actuadores frente a la entrada de agua condensada.

Installation requirements / Requisitos para la instalación: The valve must be installed with the exhaust port facing downwards. / La válvula debe ser instalada con la conexión de escape hacia abajo.

F

Modification	4				Drawn		
	3				30/08/19 A.I.		
	2				Checked		
	1				30/08/19 O.V.		
	nº	Modified	Date	Reason	General Tolerance		Assembly
Comments					-	Part name	Drain valve
					Material	ID. Reference	2204200
					-	Scale: -	
					-	Review: 0	



F	Modification	4				Drawn		F
		3				30/08/19 A.I.		
		2				Checked		
		1				30/08/19 O.V.		
	nº	Modified	Date	Reason	General Tolerance	Assembly		
Comments					ISO 2768 c-K	Part name	Drain valve	
					Material	ID. Reference	2204200	
					-	Scale: 1/3		Sheet 2/2
					-	Review: 0		